

---

# Bay

SOFAS

*Nipa Doshi und Jonathan Levien*



## Description

Bay ist eine Kollektion aus Flechtmöbeln für den Outdoorbereich, die durch eine skulpturenhafte und monolithische Ausstrahlung charakterisiert ist. Die umschließenden Formen sind mit gepolsterten Sitzflächen kombiniert, die an Felsblöcke erinnern, wobei die weichen Kissen für die gleiche Eleganz, Komfort und Raffinesse wie bei Indoormöbeln sorgen. Das doppelte Flechtmuster mit seinen luftigen Zwischenräumen verleiht der Kollektion Transparenz und Leichtigkeit.

---

# Technical information

## Innenrahmen

Stahlrohre und -profile

## Rückenlehne Rahmen

Aluminium

## Füllung

kalt elastischer Polyurethanschaum Bayfit® (Bayer®), Futter aus Polyesterfaser mit wasserabweisender Beschichtung

## Rückenkissen

Kombination aus Solotexfaser und viscoelastischer Polyurethan, Futter aus Polyesterfaser mit wasserabweisender Beschichtung

## Geflecht

Flechtgewebe aus Polypropylenfaser

## Füße und Gleiter

Material thermoplastisch

## Wetterfeste Abdeckung

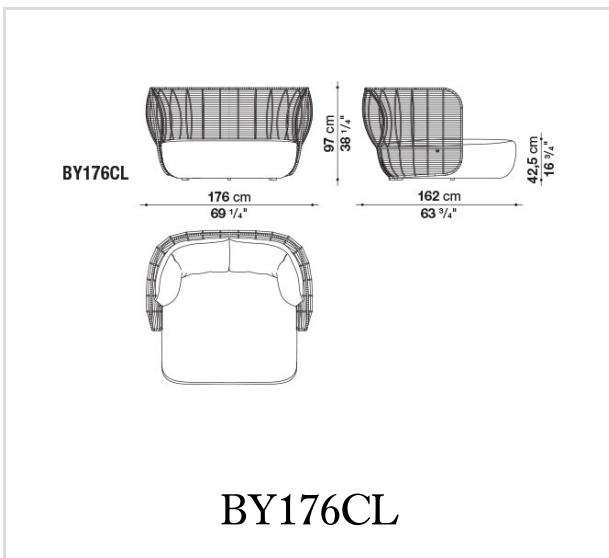
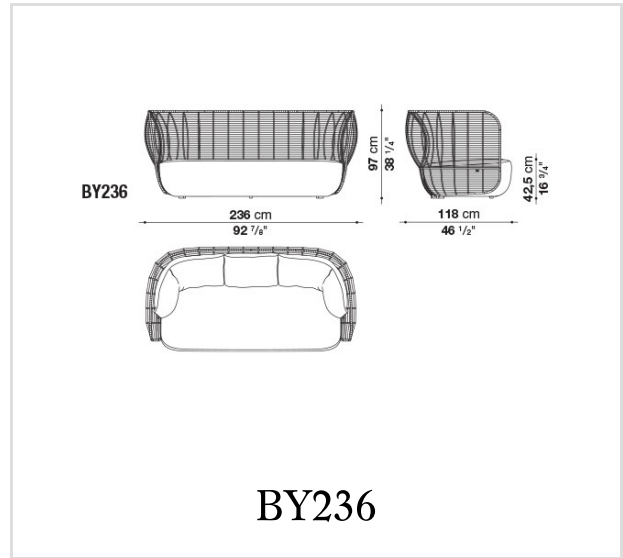
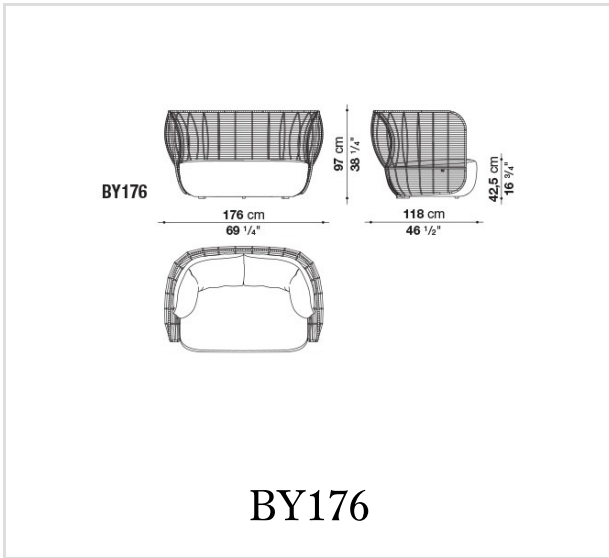
Polyesterstoff auf einer PU-Seite

## Bezug

Stoff in begrenzten Kategorien

---

# Technical drawings



B&B Italia reserves the right to make technological and aesthetic improvements to its models, including changes to the sizes and materials, without notice. The technical drawings do not define the details of the product. The measurements shown are indicative and may undergo changes. In particular, the dimensions relevant to the padded parts are subject to usage tolerances over time caused by the normal adjustment of the padding. For the specific information, please contact the dealer closest to you.