

Pushpam

TAVOLINI

2018

Naoto Fukasawa



Descrizione

Pushpam è una collezione di tavolini che si caratterizzano per il perfetto equilibrio formale e la forte matericità della finitura cemento previsto in due colori.

Informazioni tecniche

Piano e base

cemento (Ultra High Performance Concrete)

Piastra di aggancio

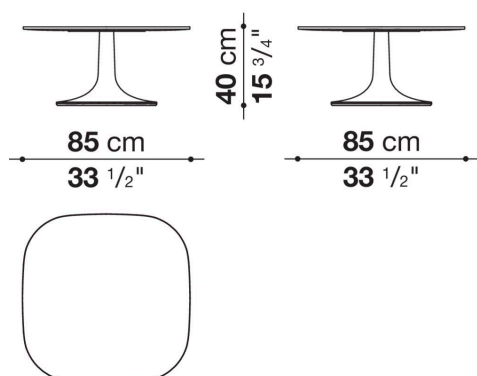
lamiera zincata

Puntali

materiale termoplastico

Disegni tecnici

TF85B



TF100RB

