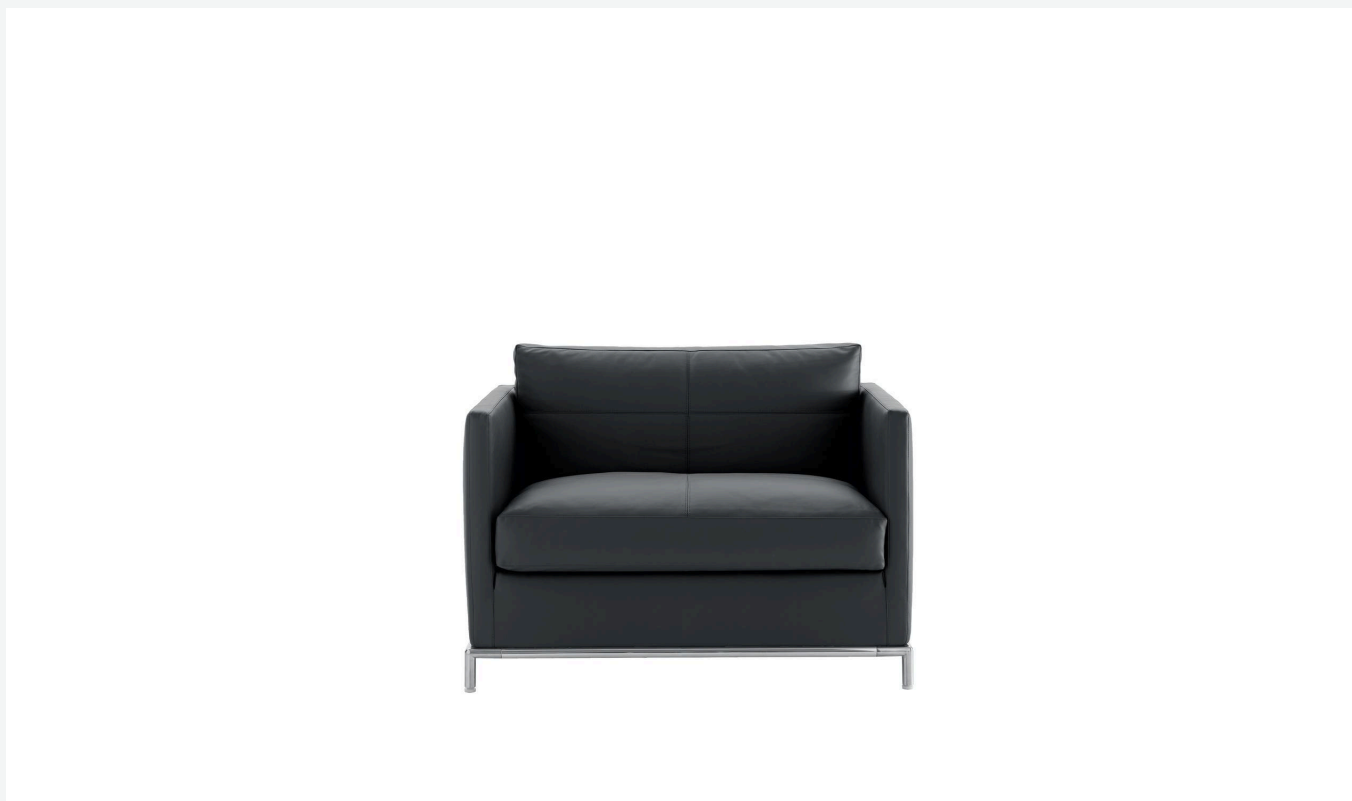


# George

POLTRONE

2013

Antonio Citterio



## Descrizione

---

La poltrona George è proposta in due dimensioni e pensata in modo specifico per il mondo contract grazie ai cuscini sedile e schienale che offrono una seduta alta e formale. Con rivestimento in tessuto o pelle, ha una struttura di base in alluminio. Il progetto include il divano a due e tre posti.

## Informazioni tecniche

---

**Telaio interno**

tubolari e profilati d'acciaio

**Imbottitura telaio interno**

schiuma di poliuretano flessibile a freddo Bayfit®, fodera in fibra di poliestere

**Imbottitura cuscino**

poliuretano sagomato a densità differenziata, fibra di poliestere, fodera in fibra di poliestere e cotone

**Struttura di sostegno**

fusioni ed estrusi d'alluminio

**Puntali**

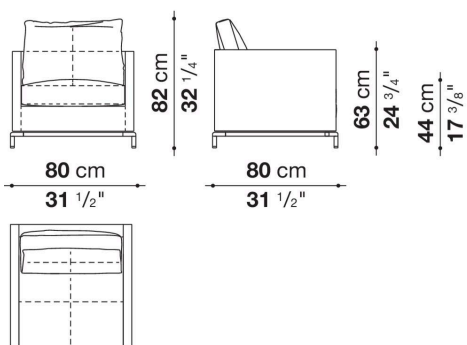
materiale termoplastico

**Rivestimento**

tessuto o pelle in categorie limitate

# Disegni tecnici

**GS80**



**GS105**

