
Metropolitan '14

POLTRONE

2014

Jeffrey Bernett



Descrizione

Dal profilo agile e dall'impronta sartoriale, la poltroncina e la poltrona Metropolitan '14 si distinguono per il gusto modern style e il segno continuo che lega seduta e bracciolo. La prima, su base girevole in alluminio a quattro razze, combina eleganza e comodità; la seconda, anch'essa con base girevole a quattro razze o con base a disco, ha forma più ampia ed è dotata di poggiatesta. I rivestimenti sono disponibili in tessuto o pelle. Completa la proposta il poggiapiedi coordinato.

Informazioni tecniche

Telaio interno

tubolari e profilati d'acciaio

Imbottitura telaio interno

schiuma di poliuretano flessibile a freddo, poliuretano sagomato, fodera in fibra di poliestere

Imbottitura telaio interno (MP63-MP63_1)

schiuma di poliuretano flessibile a freddo, fodera in fibra di poliestere

Imbottitura cuscino poggiaereni

fibra di poliestere, fodera in cotone

Cuscino poggiatesta (MP_P)

fibra di poliestere, fodera in cotone, contrappeso in lamiera d'acciaio

Struttura di sostegno (MP100ADP)

laminato ed estrusi d'alluminio

Struttura di sostegno (MP100AP-MP100-MP63_1)

fusioni ed estrusi d'alluminio

Struttura di sostegno (MP63)

trafilati d'acciaio

Basamento (ML100AP-ML100)

trafilati d'acciaio e legno

Puntali

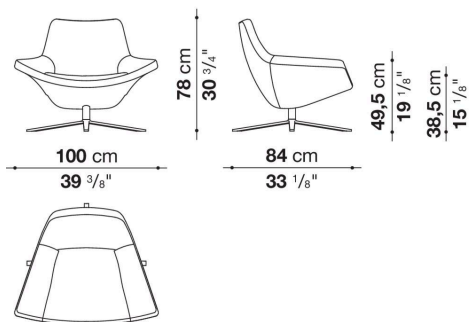
materiale termoplastico

Rivestimento

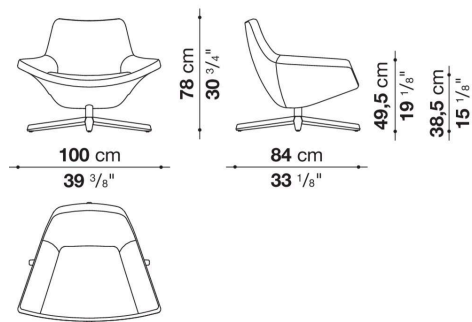
tessuto o pelle

Disegni tecnici

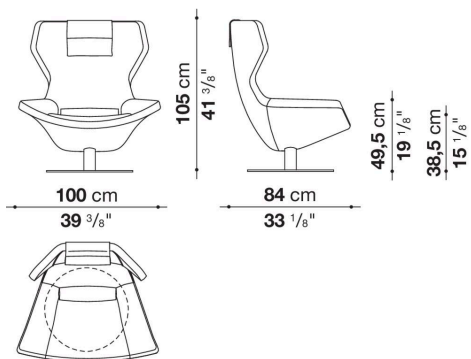
MP100



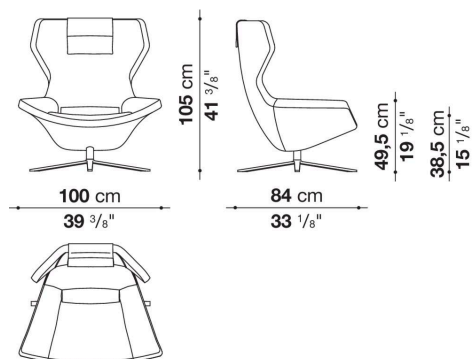
ML100



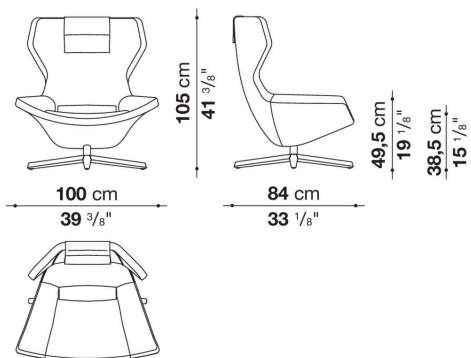
MP100ADP



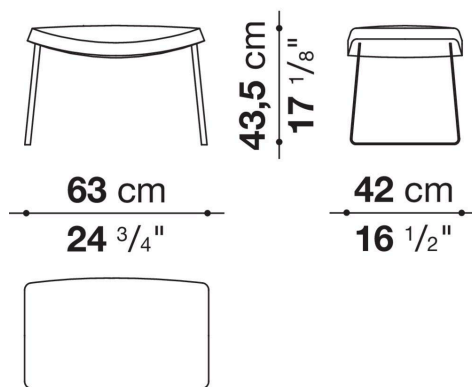
MP100AP



ML100AP



MP63



MP63_1

