
Mirto Indoor

TAVOLI

2014

Antonio Citterio



Descrizione

Una misura quadrata e tre rettangolari sono le varianti dimensionali dei tavoli Mirto Indoor. Le componenti caratterizzate da un disegno austero si esprimono negli spessori ridotti, nei dettagli precisi e nell'ampia gamma di materiali e finiture. I piani offrono diverse alternative: dalle riflessioni del vetro alla compattezza dei marmi alle venature dei legni in differenti colorazioni. Dall'accostamento con le strutture nasce un'ampia varietà di soluzioni, tra le quali anche quelle monocromatiche.

Informazioni tecniche

Struttura

alluminio pressofuso ed estrusi d'alluminio

Piano

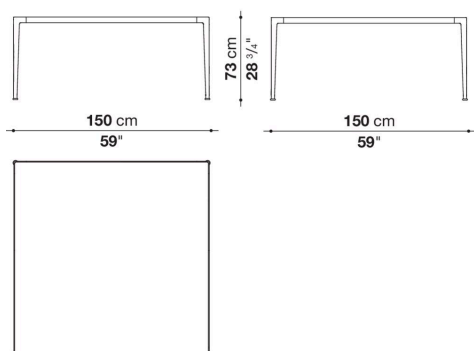
pannello in fibra di legno MDF impiallacciato, vetro, marmo (finitura poliestere opaca o finitura poliestere lucida)

Puntali

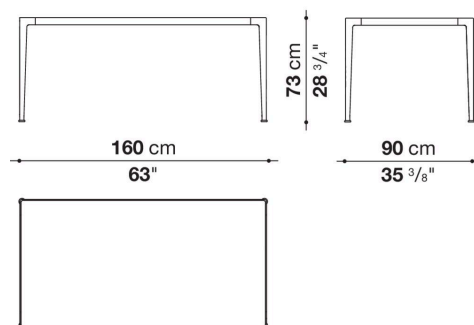
elastomero termoplastico

Disegni tecnici

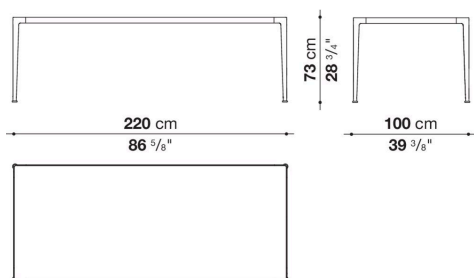
IMT150Q



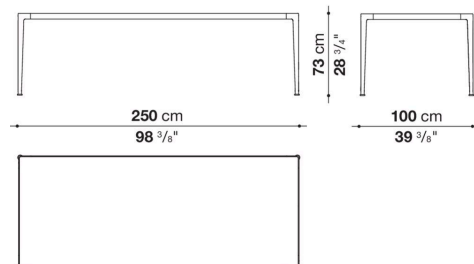
IMT160



IMT220



IMT250



IMT300

