

# B&B Atoll

LETTI

2021

Antonio Citterio



## Descrizione

---

La linea B&B Atoll è un progetto che cresce e si aggiorna costantemente e oggi aggiunge il letto alla sua famiglia. Anche nel letto sono riconoscibili le cifre stilistiche delle sedute B&B Atoll, accomunate dall'estrema eleganza, dalle linee essenziali e asciutte, dalle proporzioni rigorose e dalla tipica gamba in pressofusione di alluminio posta sugli angoli che rappresenta ormai un classico dell'arredo contemporaneo. Come per l'intera gamma B&B Atoll, il letto può essere rivestito in pelle o in tessuto.

## Informazioni tecniche

---

**Telaio interno**

tubolari e profilati d'acciaio

**Imbottitura telaio interno**

schiuma di poliuretano flessibile a freddo Bayfit®, fodera in fibra di poliestere

**Rete**

tubolari in acciaio e doghe in multistrato di legno

**Struttura di sostegno**

alluminio pressofuso

**Puntali**

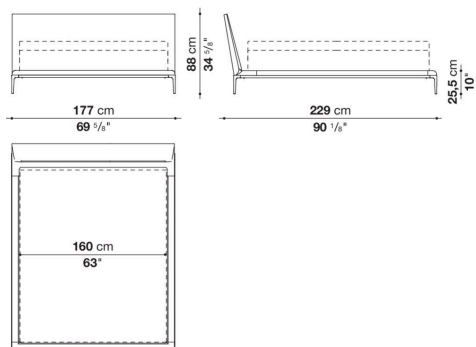
materiale plastico

**Rivestimento**

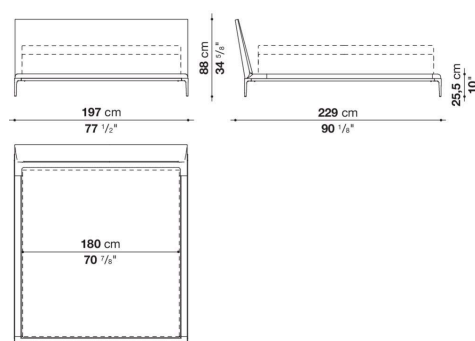
tessuto o pelle

# Disegni tecnici

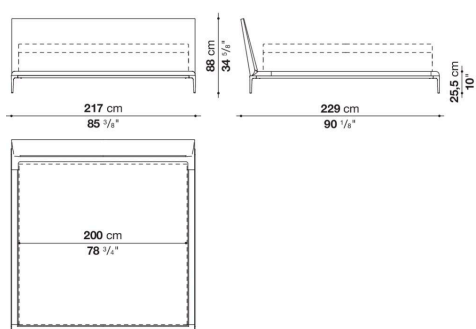
ATL160



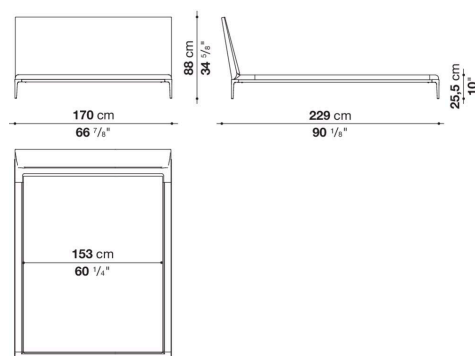
ATL180



ATL200



ATL153



ATL193

