

---

# Noonu

LETTI

2021

Antonio Citterio



## Descrizione

---

Ulteriore elemento dell'arcipelago Noonu è il nuovissimo letto. Le sue linee riprendono il disegno del divano, in particolare nella testata, un elemento che si nota subito per la sua sobria imponenza, accoglie lo sguardo e avvolge il corpo. In puro stile Noonu, la struttura alla base è leggermente sospesa da terra e sembra galleggiare sul pavimento. Alla base del letto troviamo il caratteristico profilo metallico in alluminio curvato, disponibile in versione spazzolato lucido, verniciato cromo nero, verniciato grigio peltro. Come per tutta la gamma Noonu, il letto può essere rivestito in pelle o in tessuto. Per facilitare lo spostamento, il letto può poggiare su quattro piedi fissi oppure su due piedi fissi e due ruote, posizionati all'interno della struttura per renderli invisibili alla vista.

## Informazioni tecniche

---

**Telaio interno**

tubolari e profilati d'acciaio

**Imbottitura telaio interno**

schiuma di poliuretano flessibile a freddo Bayfit®, fodera in fibra di poliestere, poliuretano sagomato

**Rete**

tubolari in acciaio e doghe in multistrato di legno

**Bordo inferiore**

alluminio pressofuso

**Piedini**

acciaio

**Ruote**

acciaio e materiale plastico

**Puntali**

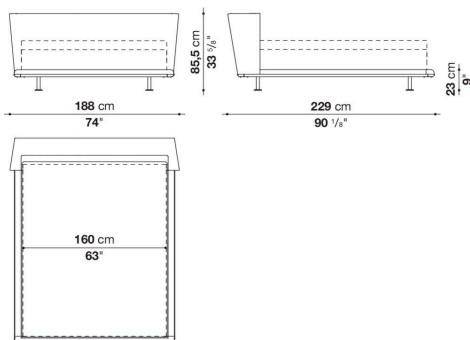
materiale plastico

**Rivestimento**

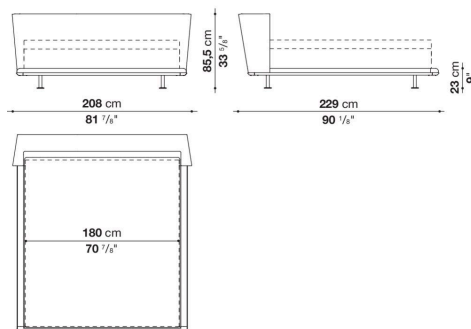
tessuto o pelle

# Disegni tecnici

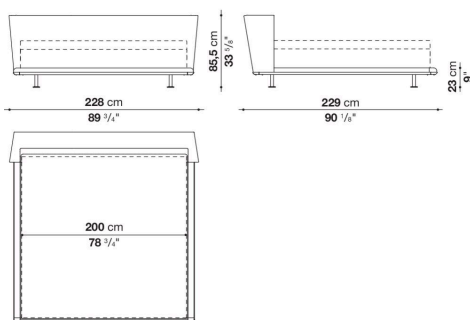
LN160



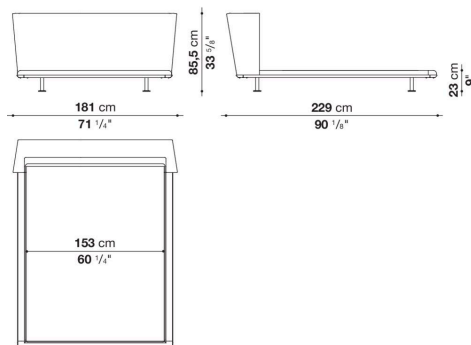
LN180



LN200



LN153



LN193

