

# Link Outdoor

TAVOLI

2009

Jakob Wagner



## Descrizione

---

Pezzo unico, plasmato, continuo, privo di giunti, il tavolo Link Outdoor si distingue per il segno puro e la morbida matericità. È realizzato in n un materiale tecnologico e pratico: una speciale miscela in Cristalplant® con effetto soft-touch di notevole impatto sensoriale. Adatto per utilizzo indoor e outdoor.

## Informazioni tecniche

---

### **Piano e gambe**

Cristalplant Outdoor®

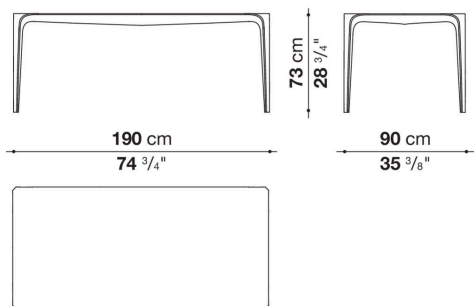
(carica minerale naturale di idrato d'alluminio con resina poliestere acrilata)

### **Telo di copertura impermeabile**

tessuto PES monospalmato su un lato PU

# Disegni tecnici

**TLK190N**



**TLK250N**

