

Mirto Outdoor

Complementi

2015

Antonio Citterio



Descrizione

La console Mirto Outdoor, parte di una collezione completa di sedute, tavoli e tavolini, si caratterizza per la struttura visivamente leggera e il top verniciato nella stessa finitura della struttura, in doghe di Iroko o in gres porcellanato. Una proposta dal design elegante ed essenziale, che si adatta a contesti e progetti diversi per stile e funzione.

Informazioni tecniche

Struttura

pressofusione ed estrusi d'alluminio con verniciatura poliuretana

Piano

lamiera d'alluminio con verniciatura poliuretana, gres porcellanato, doghe di legno o pietra lavica smaltata su piano in alluminio

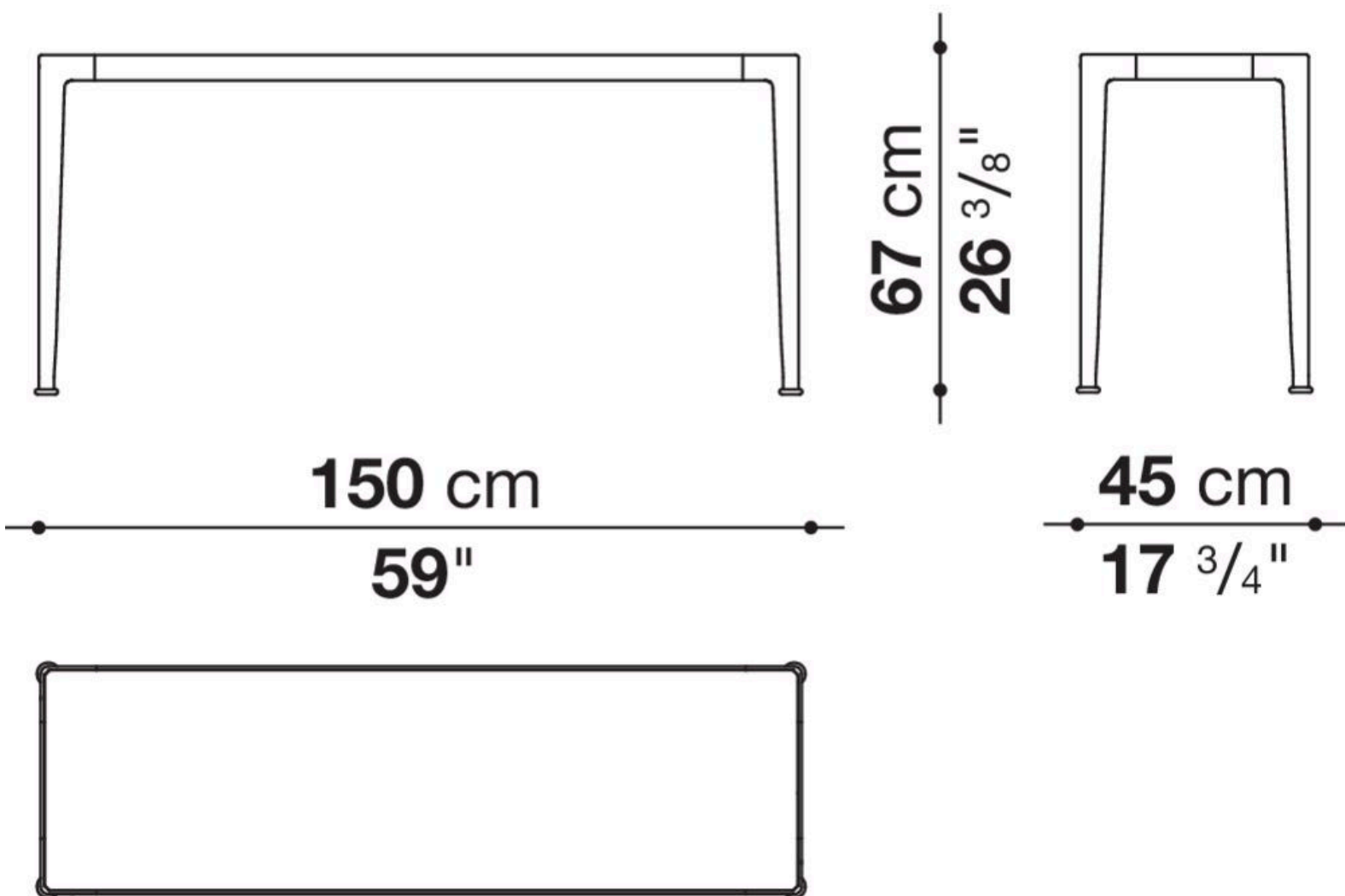
Puntali

elastomero termoplastico

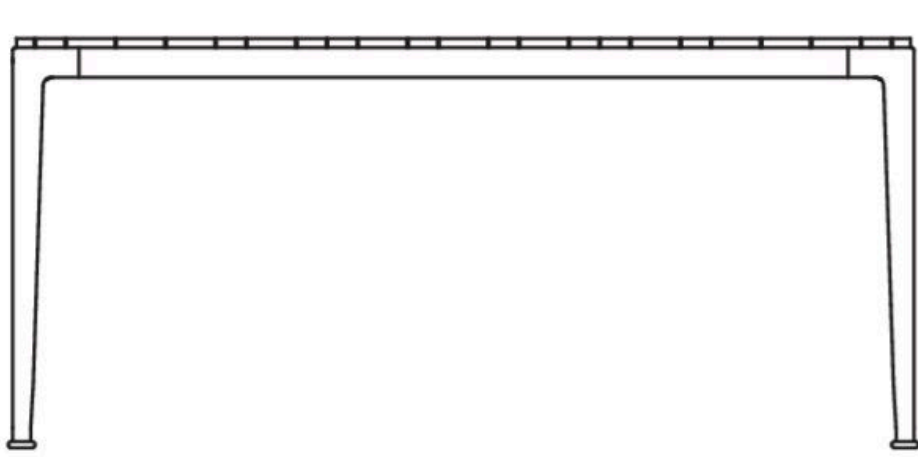
Telo di copertura impermeabile

tessuto PES monospalmato su un lato PU

MI150_6



MI150_6L

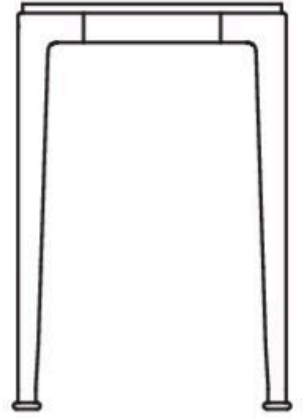


150 cm

59"

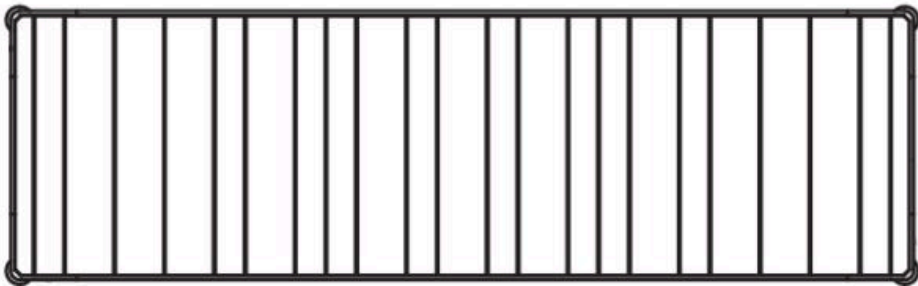
68,5 cm

27"



45 cm

17 3/4"



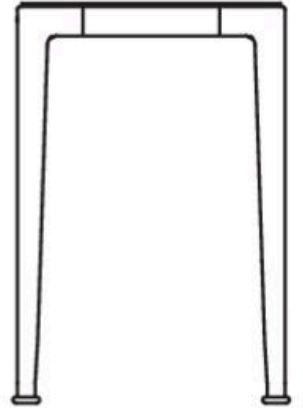
MI150_6G



150 cm

59"

67 cm
26 3/8"



45 cm

17 3/4"



TMO162_6



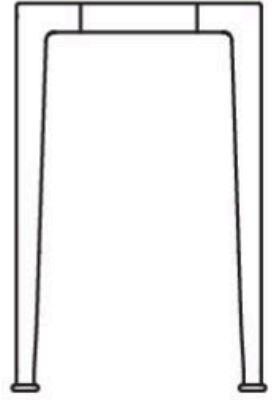
162 cm

63 ³/₄"



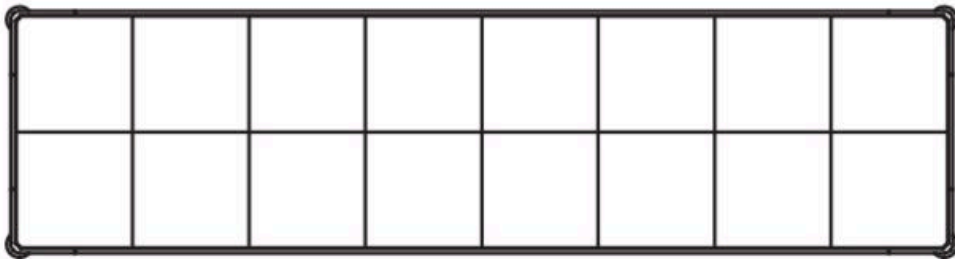
67 cm

26 ³/₈"

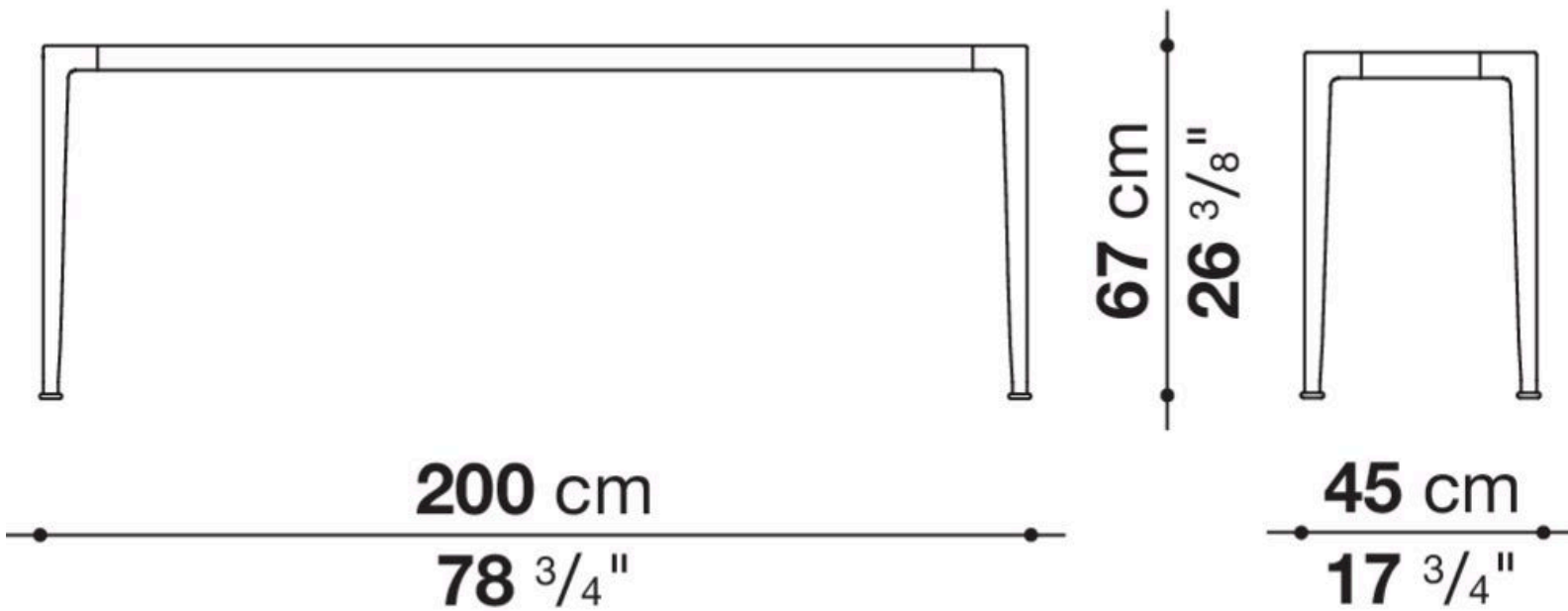


42 cm

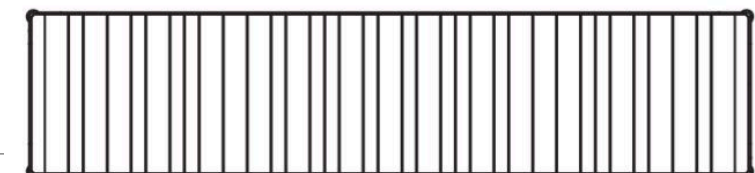
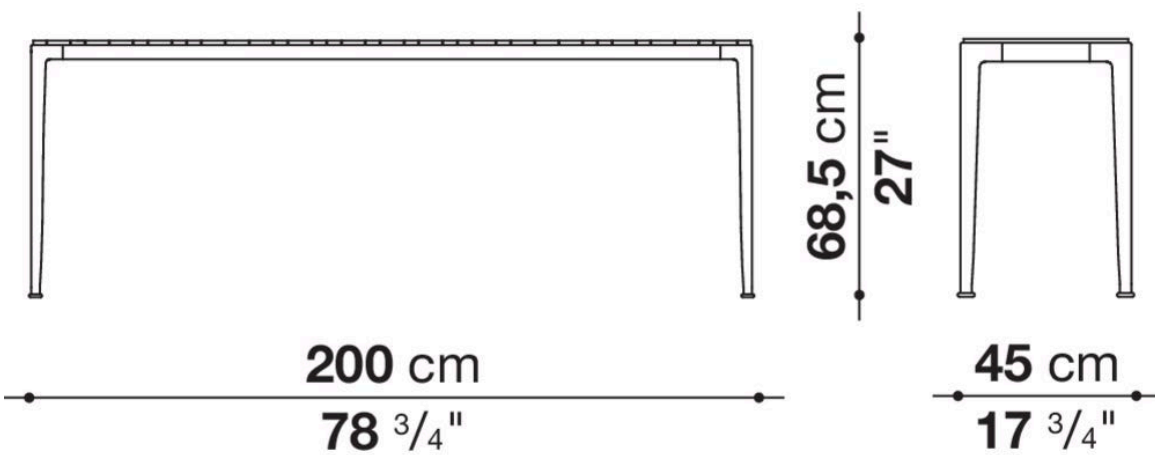
16 ¹/₂"



MI200_6



MI200_6L



MI200_6G

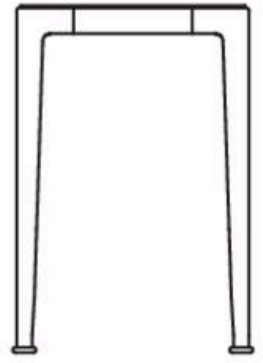


200 cm

78 ³/₄"

67 cm

26 ³/₈"



45 cm

17 ³/₄"



MI250_6

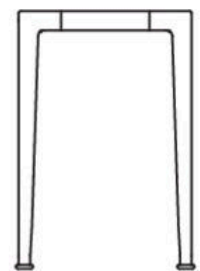


250 cm

98 ³/₈"

67 cm

26 ³/₈"

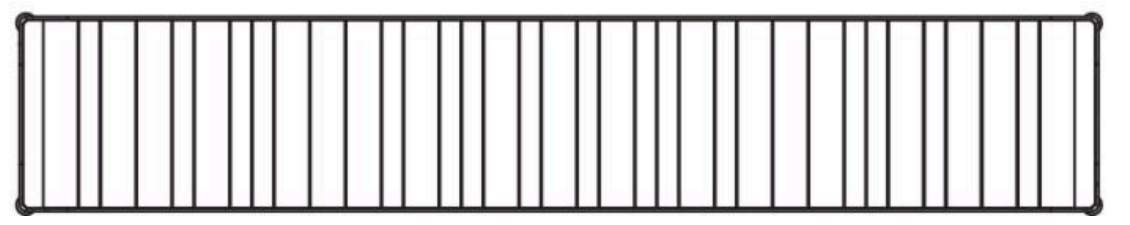
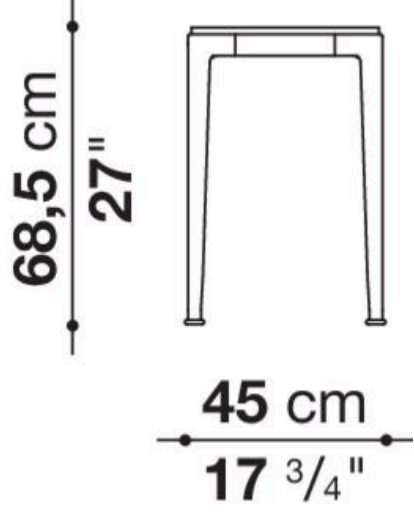
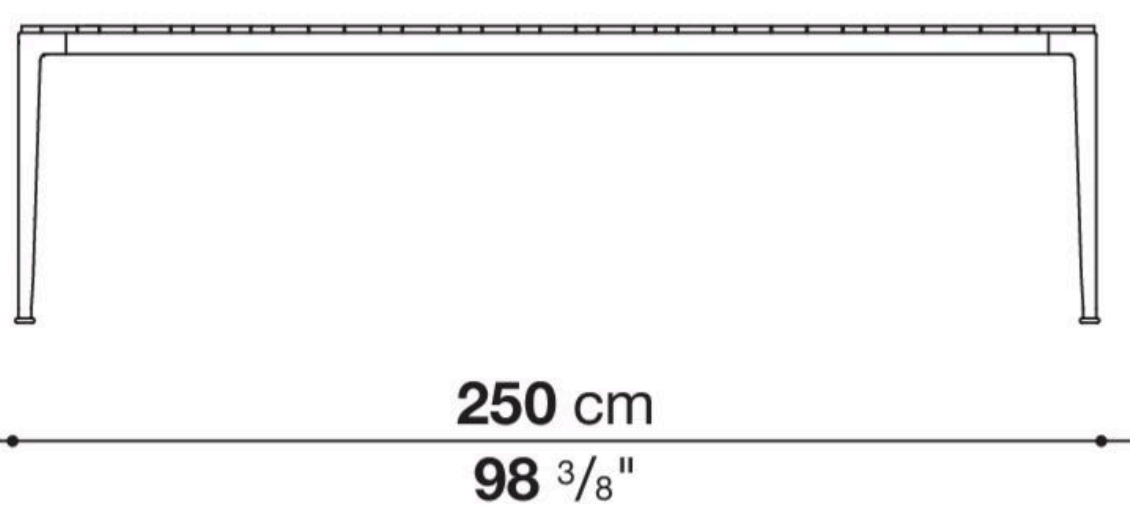


45 cm

17 ³/₄"



MI250_6L



MI250_6G

