

Sina

TAVOLI

2006

Uwe Fischer



Descrizione

I tavoli Sina in due versioni, rotonda e quadrata, sono armoniosi, minimali e si possono accostare l'uno all'altro. Abbinabili alle sedie Sina e Iuta si adattano facilmente ad usi diversi sia domestici che contract.

Informazioni tecniche

Piano

laminato stratificato HPL solid core o pannello in multistrato di legno, superficie multilaminare

Struttura di sostegno

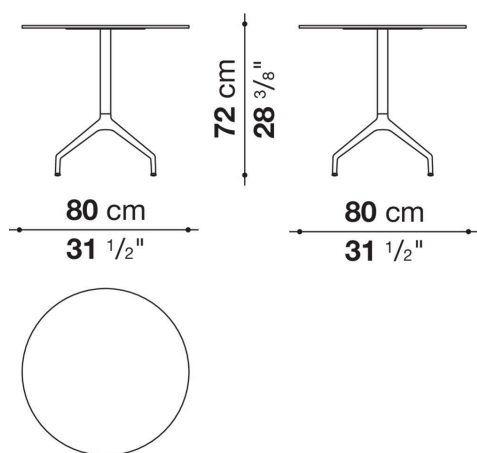
fusione ed estrusi d'alluminio

Puntali

materiale termoplastico

Disegni tecnici

ST0807R



ST0807Q

