

# Bay

DIVANI

2018

Nipa Doshi & Jonathan Levien



## Descrizione

---

Il divano da esterno a due o tre posti Bay si distingue per la forma scultorea e monolitica. Gli avvolgenti volumi sono contraddistinti dalla lavorazione a doppio intreccio che crea tasche di aria che conferiscono trasparenza e leggerezza alla collezione mentre le sedute imbottite dalle sembianze di rocce e cuscini morbidi donano l'eleganza, il comfort e la raffinatezza dell'indoor all'outdoor.

## Informazioni tecniche

---

**Telaio interno**

tubolari e profilati d'acciaio

**Telaio schienale**

alluminio

**Imbottitura**

schiuma di poliuretano flessibile a freddo Bayfit®, fodera in fibra di poliestere con trattamento idrorepellente (con cuciture termosaldate)

**Cuscino schienale**

combinazione fibra Solotex e poliuretano viscoelastico, fodera in fibra di poliestere con trattamento idrorepellente

**Intreccio**

treccia in fibra di polipropilene

**Piedini e puntali**

materiale termoplastico

**Telo di copertura impermeabile**

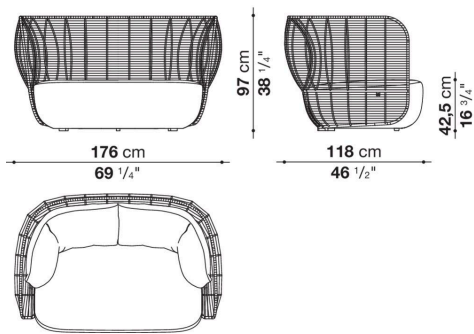
tessuto PES monospalmato su un lato PU

**Rivestimento**

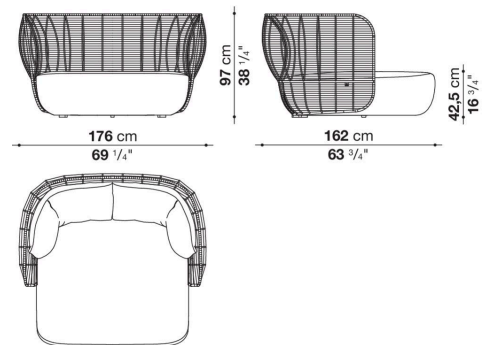
tessuto in categorie limitate

# Disegni tecnici

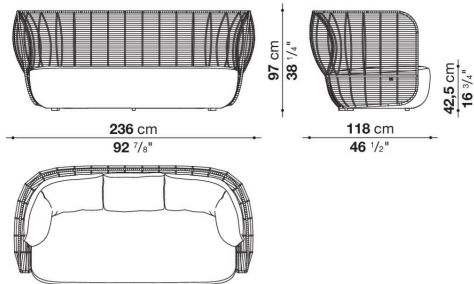
**BY176**



**BY176CL**



**BY236**



**BY74PQ**

