

Borea

TAVOLI

2021

Piero Lissoni



Descrizione

Borea è un tavolo da pranzo da esterni che si caratterizza per la particolare struttura in acciaio che sostiene un importante piano in pietra lavica. Quest'ultima, proveniente dalle pendici dell'Etna, è lavorata in grosse piastrelle rettangolari smaltate in tre colori brillanti e sofisticati: salvia, argilla e blu oceano. La superficie smaltata è realizzata con un materiale speciale ottenuto dal recupero del vetro di monitor di tv e pc dismessi, applicato direttamente alla pietra tramite un esclusivo processo di lavorazione. Il tavolo è proposto in due dimensioni per ospitare rispettivamente sei e otto persone. Borea è una serie completa di arredi per esterno che include, oltre al tavolo da pranzo, divani, poltrone, poltroncine pranzo e tavolini.

Informazioni tecniche

Struttura

tubolare d'acciaio inox

Piano

pietra lavica smaltata

Puntali e distanziali

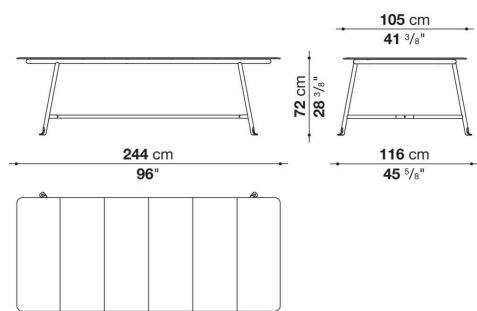
materiale plastico

Telo di copertura impermeabile

tessuto PES monospalmato su un lato PU

Disegni tecnici

TBE244



TBE285

