

Canasta '13

POLTRONE

2013

Patricia Urquiola



Descrizione

Canasta '13 è una famiglia di sedute che mantiene il design iconico della serie Canasta cambiando veste per fondersi maggiormente con l'ambiente esterno. Le poltrone, i divani e i tavolini che compongono la serie si caratterizzano per un intreccio leggero, che lascia trasparire la luce, realizzato in filato di polietilene melangiato. Le poltrone sono proposte con schienale alto o basso con rivestimenti da scegliere tra numerose proposte.

Informazioni tecniche

Struttura

alluminio o acciaio con verniciatura a polvere poliestere

Intreccio

fibra di polietilene

Cuscino sedile

poliuretano sagomato, fodera in fibra di poliestere con trattamento idrorepellente (con cuciture termosaldate)

Cuscino schienale

fibra di poliestere, fodera in fibra di poliestere con trattamento idrorepellente

Puntali

materiale termoplastico

Telo di copertura impermeabile

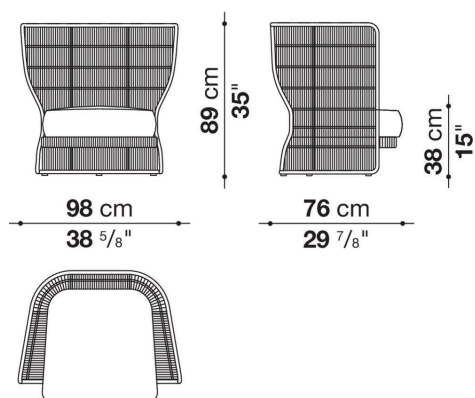
tessuto PES monospalmato su un lato PU

Rivestimento

tessuto in categorie limitate

Disegni tecnici

CNC98PB



CNC98PA

