

Richard

POLTRONE

2016

Antonio Citterio



Descrizione

Proposta in due larghezze e in due profondità, per un uso più o meno formale, la poltrona Richard evidenzia un delicato equilibrio tra lo spirito contemporaneo delle sue forme e i cenni ad atmosfere classiche che la contraddistinguono. Parte di un sistema ampio e completo di sedute, è disponibile con rivestimento in tessuto con profili tono su tono o a contrasto oppure in pelle con profili coordinati. La struttura è sottolineata alla base da un profilo metallico.

Informazioni tecniche

Telaio interno

tubolari e profilati d'acciaio

Imbottitura telaio interno

schiuma di poliuretano flessibile a freddo Bayfit®, fibra di poliestere

Imbottitura cuscino sedile

poliuretano sagomato a densità differenziata, poliuretano viscoelastico, piuma sterilizzata, fibra di poliestere

Imbottitura cuscino schienale

fibra di poliestere, poliuretano sagomato, piuma sterilizzata

Bordo inferiore

fusione ed estrusi d'alluminio

Puntali

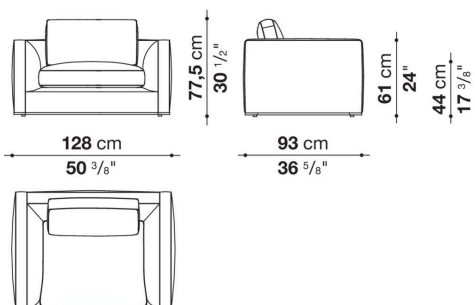
materiale termoplastico

Rivestimento

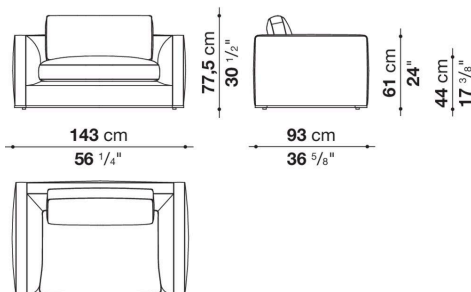
tessuto (profili in tessuto Bellano o Bormio) o pelle

Disegni tecnici

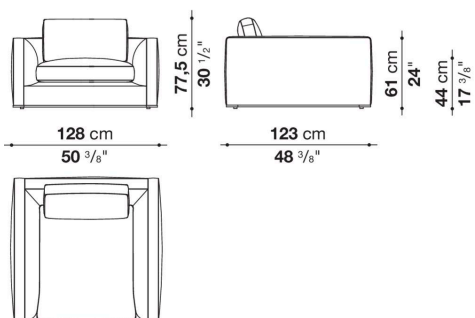
9RA125



9RA140



RA125



RA140

