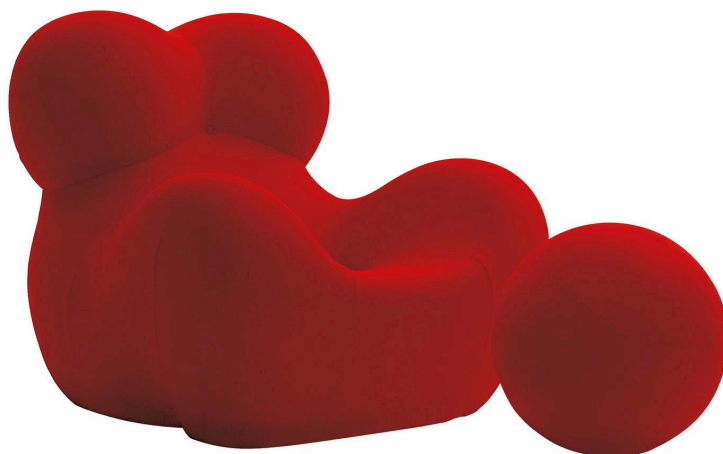


# Serie Up 2000

POLTRONE

2000

Gaetano Pesce



## Descrizione

Disegnata nel 1969, la Serie Up diventa fin dalla nascita uno dei più clamorosi simboli del design grazie alle sue forme espressive rivestite in tessuto elasticizzato. Una proposta innovativa a cavallo tra design e arte da offrire ad un vasto pubblico, frutto del grande know-how tecnologico di B&B Italia nella lavorazione del poliuretano a iniezione. Tra le poltrone spicca l'iconica UP5\_6 dagli inequivocabili riferimenti antropomorfi: si tratta infatti di un ampio grembo materno che ricorda le statue votive delle preistoriche dee della fertilità. Con un elemento in più, una sfera che funge da pouf legata al corpo della poltrona. All'immagine della comodità e del comfort, si sovrappone quella più figurata della donna con la palla al piede. Gaetano Pesce così racconta il progetto: "In quel momento io raccontavo una storia personale su quello che è il mio concetto sulla donna: la donna è sempre stata, suo malgrado, prigioniera di sé. Così mi è piaciuto dare a questa poltrona una forma di donna con la palla al piede, che costituisce anche l'immagine tradizionale del prigioniero". La poltrona è proposta anche in versione junior, dedicata ai bambini dai tre anni in su, perfettamente fedele all'originale ma ridotta nelle dimensioni. Parte della serie, il "piede" UP7, un oggetto-scultura, frammento archeologico fuori scala, in poliuretano verniciato.

**SERIE UP disegnata nel 1969 da Gaetano Pesce vince il XXVII Compasso d'Oro ADI 2022- Premio alla Carriera del Prodotto 2022.**

# Informazioni tecniche

---

**Imbottitura**

schiuma di poliuretano flessibile a freddo Bayfit®

**Fondo**

tessuto 100% iuta, guarnizione in PVC

**Bottone rivestimento**

base metallica e tessuto

**Bottone fondo**

cuoio

**Corda (UP5\_6)**

100% nylon

**Finitura (UP7)**

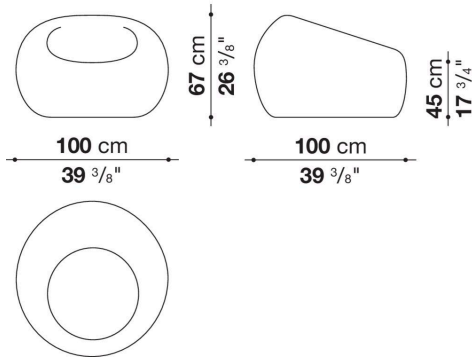
poliuretano

**Rivestimento**

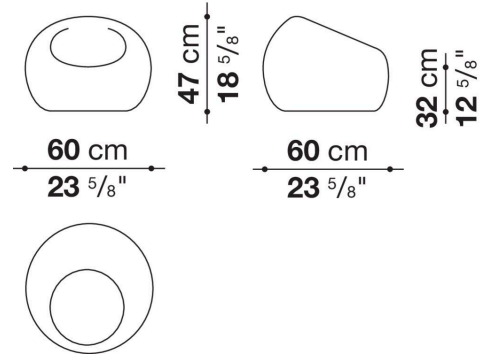
tessuto in categorie limitate

# Disegni tecnici

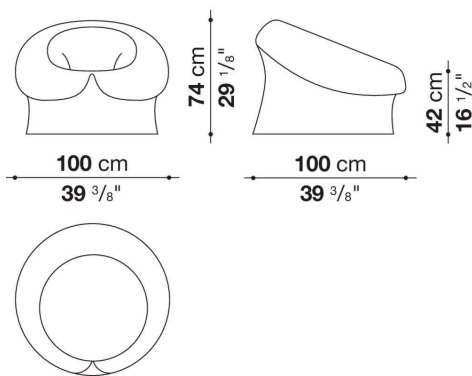
**UP1**



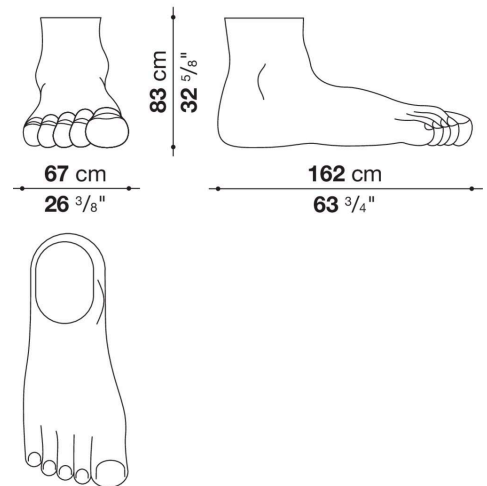
**UP2**



**UP3**



**UP7**



**UP5\_6**

