

# Mirto Indoor

COMPLEMENTI

2016

Antonio Citterio



## Descrizione

---

La console della serie Mirto Indoor si distingue per il disegno austero, gli spessori ridotti, i dettagli precisi e l'ampia gamma di materiali e finiture. Diverse le alternative per i piani: dal vetro ai marmi, ai legni in differenti colorazioni che si accostano alla struttura in alluminio pressofuso verniciato.

## Informazioni tecniche

---

**Struttura**

alluminio pressofuso ed estrusi d'alluminio

**Piano**

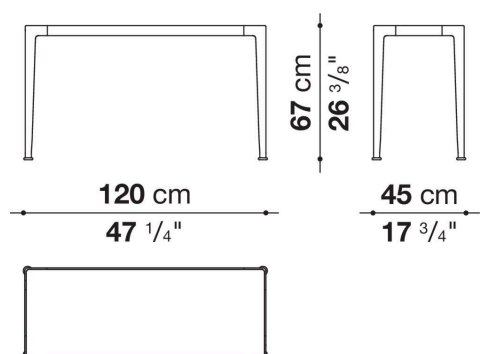
pannello in fibra di legno MDF impiallacciato, vetro o marmo (finitura poliesteri opaca o finitura poliesteri lucida)

**Puntali**

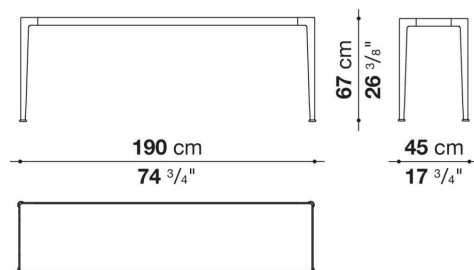
elastomero termoplastico

# Disegni tecnici

## IMT120\_6



## IMT190\_6



## IMT240\_6

