

Charles Large

DIVANI

2003

Antonio Citterio



Descrizione

Con rivestimento in tessuto o pelle, il divano modulare Charles Large asseconda un modo di sedersi super confortevole. Dalla forma aerea e leggera, sviluppa una concezione del divano come rifugio accogliente dove potersi anche sdraiare. Il progetto rivisita e arricchisce nella sua maxi profondità il sistema Charles, long e best seller di B&B Italia. Peculiarità del progetto restano il disegno essenziale dei piedini a forma di "L" rovesciata in pressofusione di alluminio e le cuscinate: cuscino unico di seduta e cuscini liberi appoggiati allo schienale.

Informazioni tecniche

Telaio interno

tubolari e profilati d'acciaio

Imbottitura telaio interno

schiuma di poliuretano flessibile a freddo Bayfit®, fodera in fibra di poliestere

Imbottitura cuscino sedile (domestico)

poliuretano sagomato a densità differenziata, piuma sterilizzata, fodera in fibra di poliestere

Imbottitura cuscino sedile (collettività)

poliuretano sagomato a densità differenziata, fibra di poliestere, fodera in fibra di poliestere

Cuscino schienale (CH48_C-CH72_C)

fibra di poliestere, tipologia a fascia

Piedini

fusione d'alluminio

Puntali

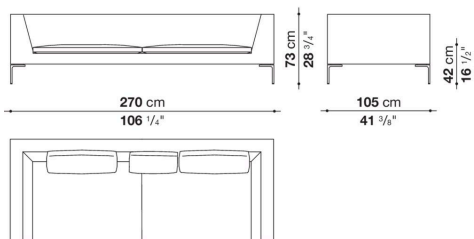
materiale termoplastico

Rivestimento

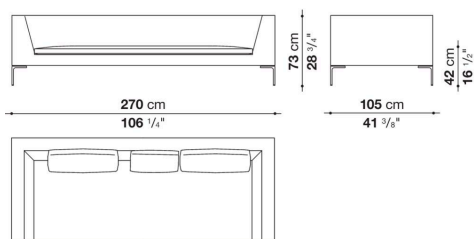
tessuto o pelle

Disegni tecnici

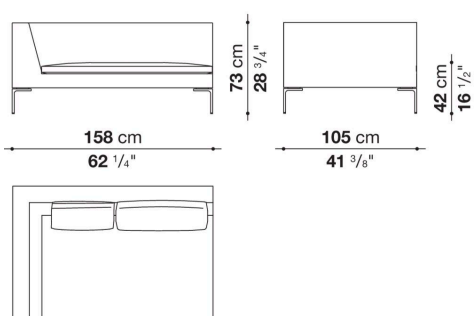
CHL270



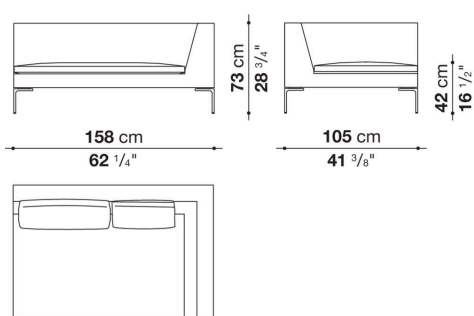
CHL270_1



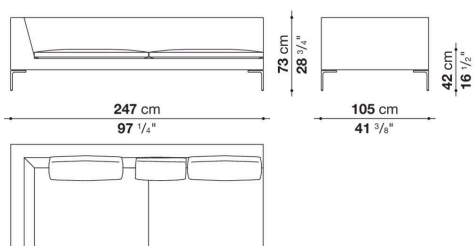
CHL158S



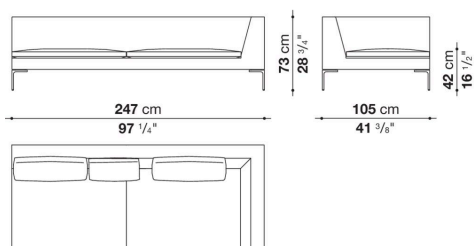
CHL158D



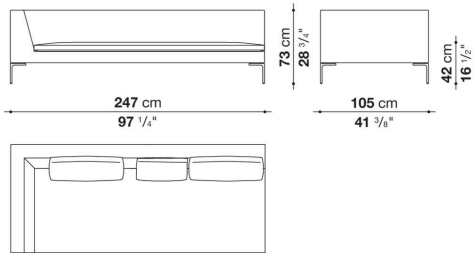
CHL247S



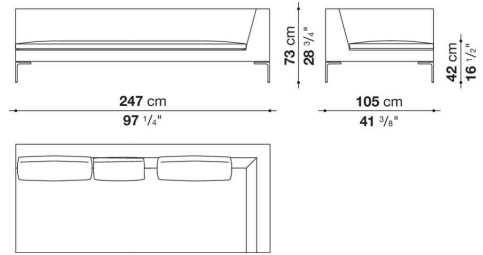
CHL247D



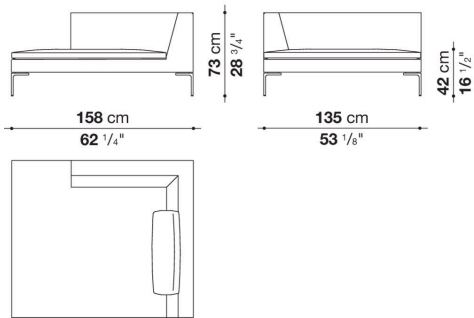
CHL247S_1



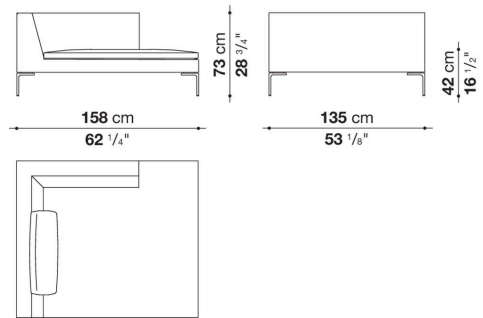
CHL247D_1



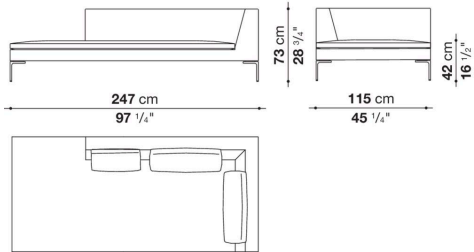
CHL135LS



CHL135LD



CHL247LS_1



CHL247LD_1

