

Cozy

TAVOLINI

2016

Antonio Citterio



Descrizione

Con i tavolini Cozy Antonio Citterio riscrive l'estetica del classico guéridon treppiede, trasformandolo in un oggetto di alto design, volutamente eccentrico. Elemento attrattivo, da inserire in ambienti diversi, ha struttura di sostegno in fusione d'ottone o in lega metallica verniciata. Il piano è disponibile in versione tonda e ovale in numerose varianti: legno di rovere in varie finiture, eucalipto, vetro o marmo.

Informazioni tecniche

Struttura di sostegno

ottone

Piano

pannello in fibra di legno MDF impiallacciato, vetro o marmo (finitura poliestere opaca)

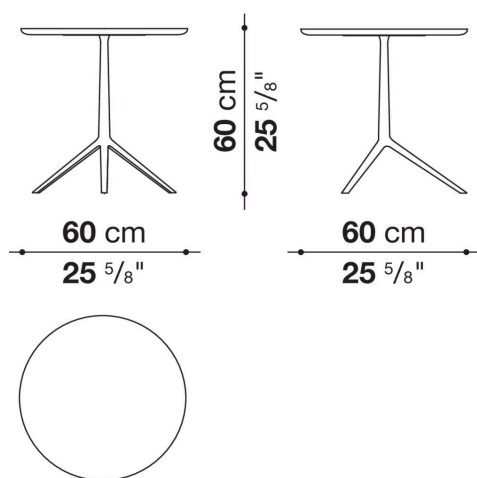
Piastra di aggancio

acciaio

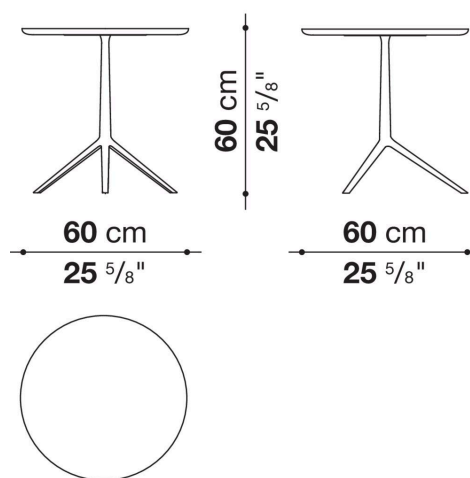
Puntali

materiale termoplastico

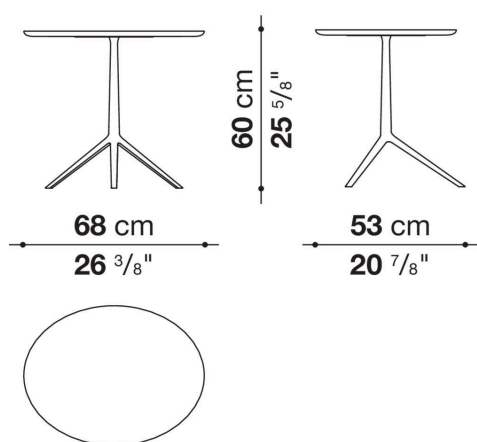
TCZ60



TCZ60M



TCZ68



TCZ68M

