
Diesis

DIVANI

1979

Antonio Citterio Paolo Nava



Descrizione

Tecnologia, eleganza, ergonomia e comfort. Progetto classico della tradizione moderna, sintesi di tecnologia innovativa e sofisticata manualità artigianale, il divano Diesis è diventato elemento imprescindibile della storia del design. Si distingue per la struttura portante metallica definita con precisione a cui si abbinano sedile, schienale e braccioli in forma di morbidi cuscini imbottiti rivestiti in tessuto o pelle. Lo schienale a pettine in acciaio armonico rivestito in pelle, le parti in fusione di ottone, la pelle microforata per ragioni di aerazione divenuta poi elemento caratterizzante e decorativo, denotano l'attenzione minuziosa al prodotto e la sua forte personalità. L'estrema eleganza anche di spalle, grazie al rivestimento in pelle dello schienale, lo rende collocabile anche a centro stanza. I dettagli che contraddistinguono Diesis e la tecnologia dei materiali, ne fanno un prodotto capace di incontrare i più raffinati gusti internazionali, pensato per durare nel tempo. Il comfort è garantito dalla morbida imbottitura.

Informazioni tecniche

Struttura

lamiera e profilati d'acciaio, poliuretano sagomato rivestito in pelle

Imbottitura cuscino sedile

poliuretano sagomato a densità differenziata, poliuretano viscoelastico memory foam, piuma sterilizzata, fodera in fibra di poliestere

Imbottitura cuscino schienale

poliuretano sagomato, piuma sterilizzata

Imbottitura cuscino bracciolo

piuma sterilizzata

Struttura di sostegno e piedini

fusione d'alluminio e tubolari d'acciaio

Puntali

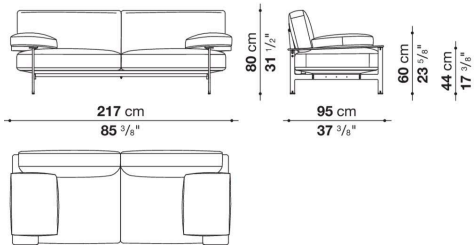
materiale plastico

Rivestimento

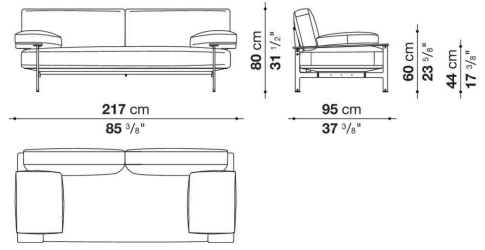
tessuto o pelle

Disegni tecnici

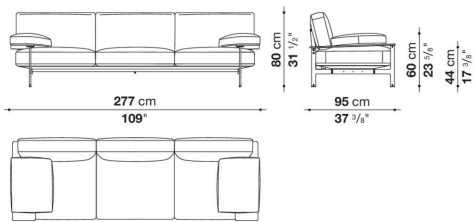
**DG217
DK217**



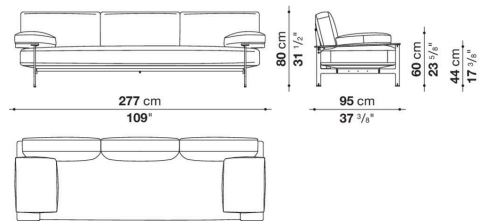
**DG217_1
DK217_1**



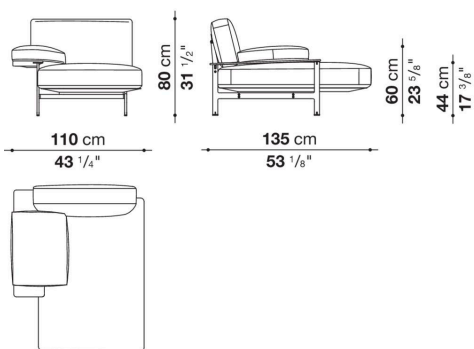
**DG277
DK277**



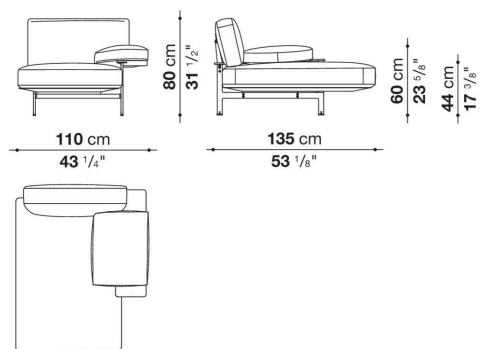
**DG277_1
DK277_1**



**DG135LS
DK135LS**



**DG135LD
DK135LD**



DG203P
DK203P

