

# Button Tables

TAVOLINI

2014

Edward Barber & Jay Osgerby



## Descrizione

---

Tavolini multiuso con basi cilindriche laccate che si rastremano lievemente nella parte inferiore smussando la loro geometria. Due sono le varianti con piano ovale alle quali si affianca una terza di forma rotonda; tutte hanno il piano di marmo, il cui bordo rialzato ricorda quello di un vassoio. Sviluppano un interessante esercizio formale sull'accostamento di materiali diversi tra loro, sul contrasto tra morbidezza delle linee e durezza del marmo e sui dettagli minimal che creano movimenti impercettibili nell'andamento delle forme.

## Informazioni tecniche

---

**Piano**

marmo (finitura poliestere opaca)

**Struttura**

tubo in polietilene

**Tirante**

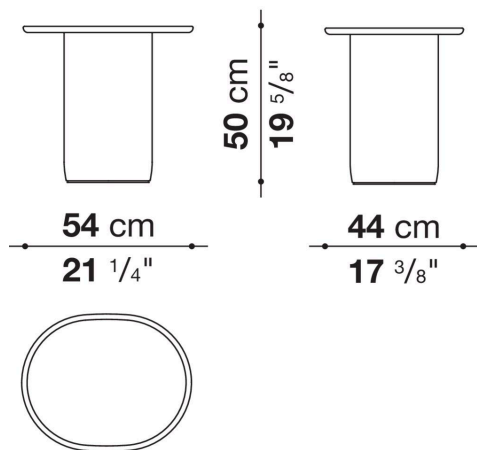
acciaio

**Basamento**

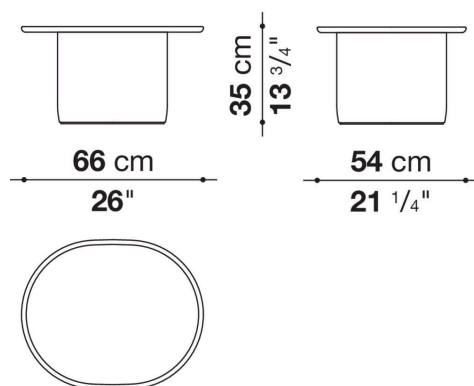
pannello in fibra di legno MDF laminato

# Disegni tecnici

## TB54



## TB66



## TB80R

