

Bunch

OGGETTISTICA

2005

Naoto Fukasawa



Descrizione

Il vaso Bunch, in ceramica nei colori bianco e nero, ha l'andamento di un mazzo di fiori, con gli steli raccolti come in un perfetto bouquet. Costituisce una combinazione ironica tra il contenitore e il suo contenuto, ispirata dall'arte orientale dell'ikebana, in cui fiori e altri elementi vegetali di diversa natura vengono combinati per ottenere eleganti composizioni.

Informazioni tecniche

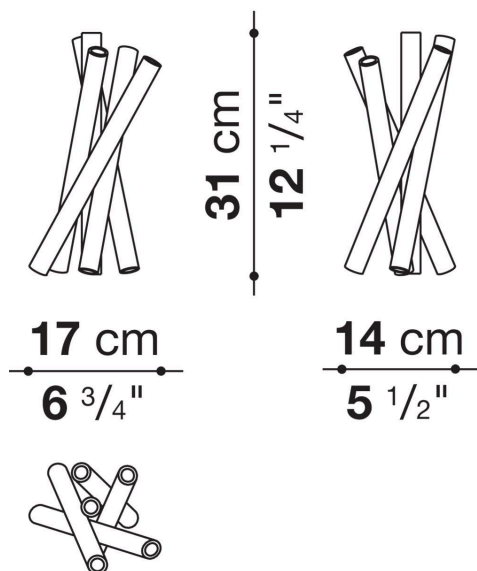
Materiale

ceramica lucida

Colore

bianco o nero

AB20030



AB20031

