

---

# Alanda '18

TAVOLINI

2018

Paolo Piva



## Descrizione

---

Il tavolino Alanda, pezzo icona che ha inaugurato gli anni Ottanta, viene rieditato in omaggio a Paolo Piva, grande architetto e designer. Classico di grande successo e complemento d'arredo vintage tra più popolari del mercato, Alanda è un oggetto di design tra i più rappresentativi di un'epoca ricca di segni stilistici forti e audaci, molto spesso in dialogo con l'architettura, di cui il design replicava in miniatura i virtuosismi. E il reticolato di Alanda, allo stesso tempo piedistallo e supporto del piano, ricorda per l'appunto un gruppo di piramidi rovesciate, una struttura geodetica che lo ha sempre caratterizzato quasi fosse un oggetto magico, catalizzatore di energia positive. Alanda '18 è proposto in due dimensioni con struttura in tondino d'acciaio verniciato e piano in vetro.

## Informazioni tecniche

---

**Struttura**

acciaio

**Piano**

vetro

**Puntali piano**

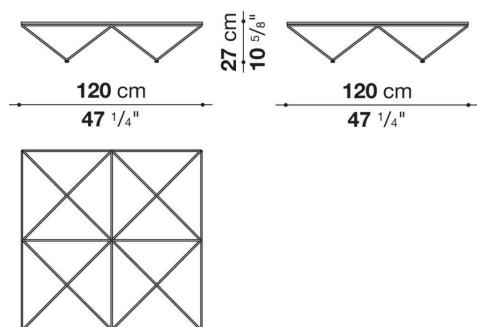
materiale plastico

**Puntali struttura**

materiale plastico e feltro

# Disegni tecnici

**TA120**



**TA180**

