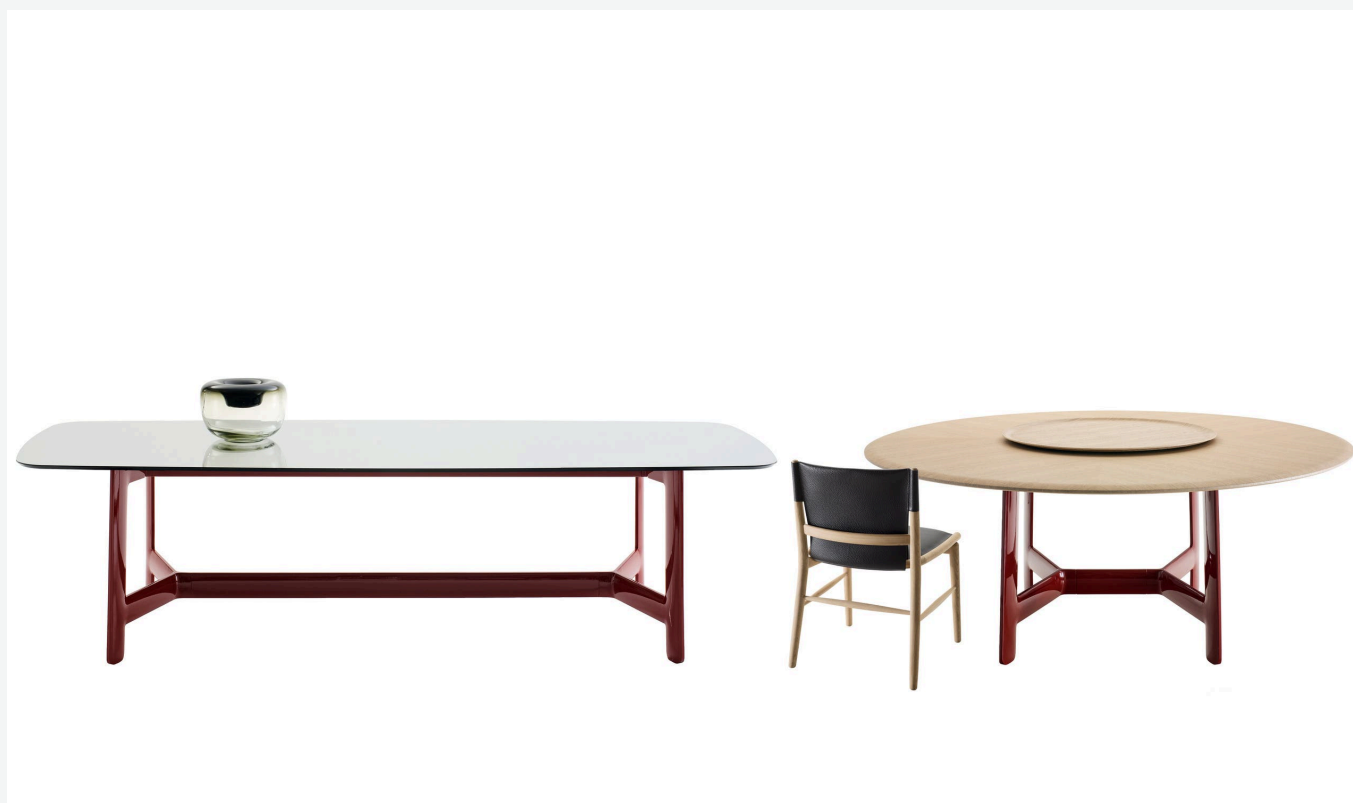


Alex

TAVOLI

2017

Antonio Citterio



Descrizione

Alex è una serie di tavoli che si distingue per il disegno pronunciato delle strutture a sezione di forma lenticolare di grandi dimensioni. Tre le forme e diverse le dimensioni: rettangolare in tre lunghezze, rotondo e quadrato. La struttura "a cavalletto" collegata da traverse è realizzata in poliuretano rigido con inserti di trafilati metallici e verniciata nei colori lucidi o satinati della collezione B&B Italia. Ampia è la gamma delle finiture dei piani, dal legno alle finiture satinata o lucida, dal marmo fino al vetro a specchio. La versione rotonda prevede la possibilità di posizionare al centro del tavolo un vassoio girevole rotondo.

Informazioni tecniche

Piano

pannello in fibra di legno MDF impiallacciato, vetro e specchio stratificati con pellicola di sicurezza e pannelli acciaio inox incollati, marmo (finitura poliesteri lucida o finitura poliesteri opaca)

Struttura

tecnopolimero strutturale ad alta densità stampato

Struttura di rinforzo e traverso superiore

acciaio

Traverso inferiore

estruso d'alluminio

Vassoio girevole (TAL80V)

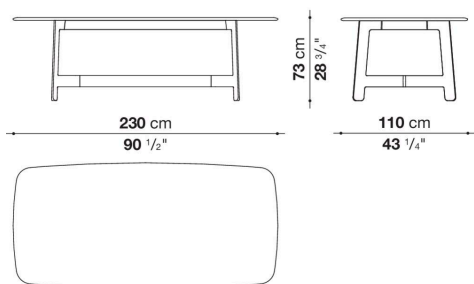
multistrato di legno impiallacciato, marmo (finitura poliesteri lucida o finitura poliesteri opaca)

Puntali

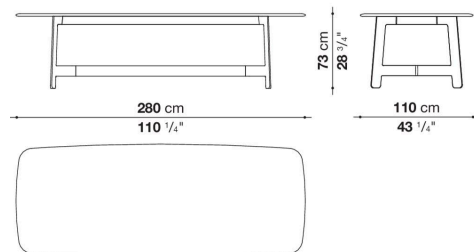
feltro

Disegni tecnici

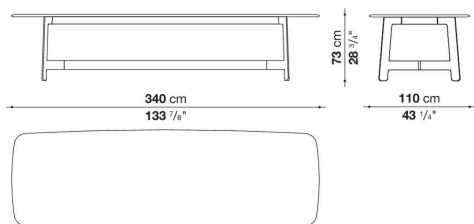
TAL230



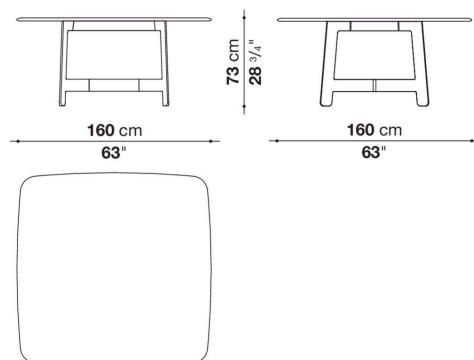
TAL280



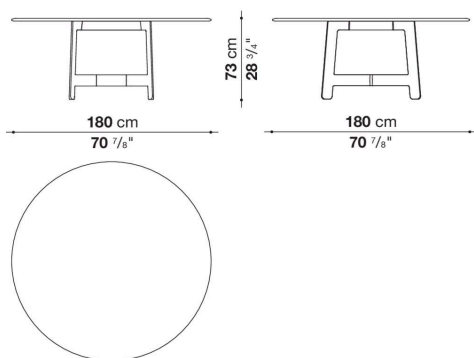
TAL340



TAL160Q



TAL180R



TAL180G

