

Arne

Divani

2005

Antonio Citterio



Descrizione

Concepito per generare intorno a sé una serie di attività che accompagnano il relax, il divano Arne si distingue per la forma curvilinea che avvolge e abbraccia chi si siede. Un vero e proprio invito alla socialità e alla condivisione, sia di una conversazione sia della visione di uno spettacolo davanti a un grande schermo. Perfetto a centro stanza, accostato a parete non perde la sua immagine che esprime comfort e leggerezza, grazie ai sostegni di alluminio sui quali seduta e schienale sembrano sospesi.

Informazioni tecniche

Telaio interno

tubolari e profilati d'acciaio

Imbottitura telaio interno

schiuma di poliuretano flessibile a freddo Bayfit®, fodera in fibra di poliestere

Imbottitura cuscino sedile

poliuretano sagomato, piuma sterilizzata, fodera in fibra di poliestere

Cuscino schienale (A60_C)

piuma e fibra di poliestere, tipologia a busta

Struttura di sostegno

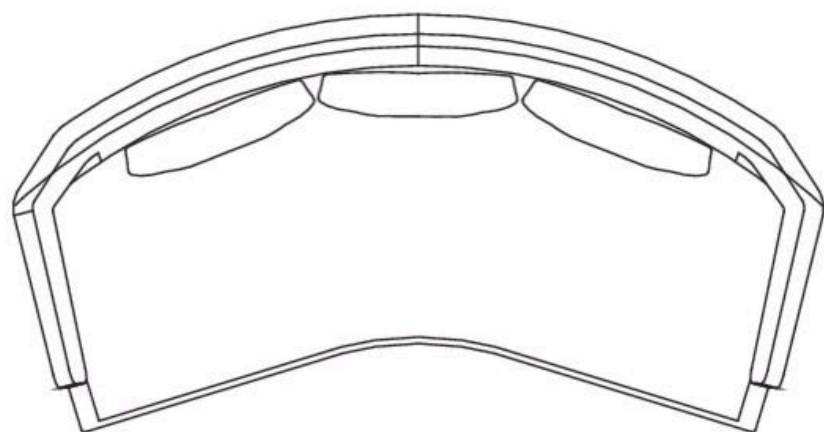
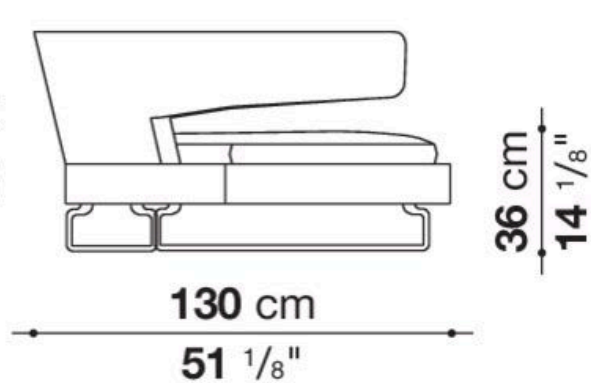
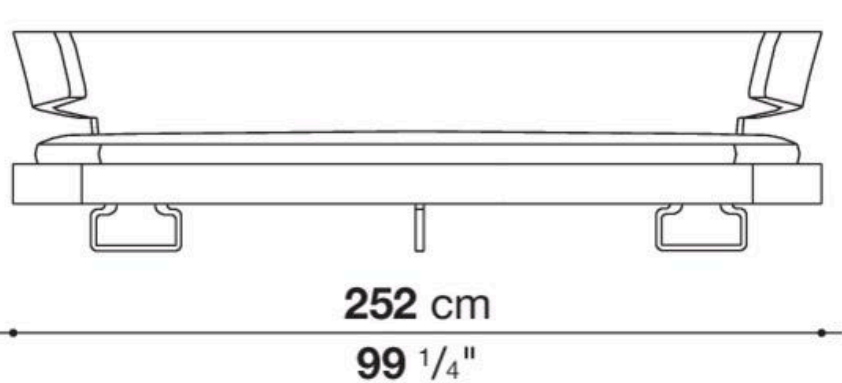
fusione ed estrusi d'alluminio

Rivestimento

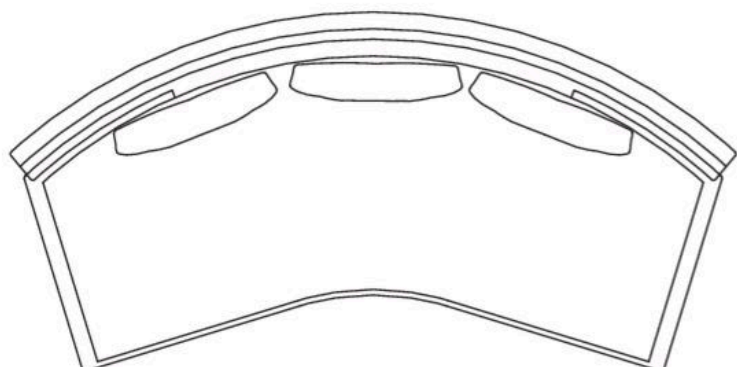
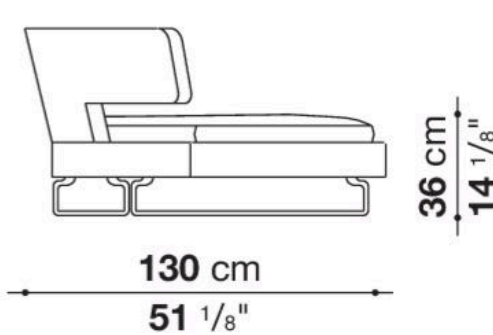
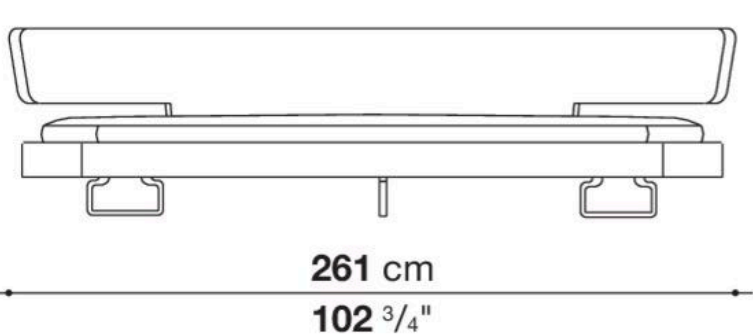
tessuto o pelle

Disegni tecnici

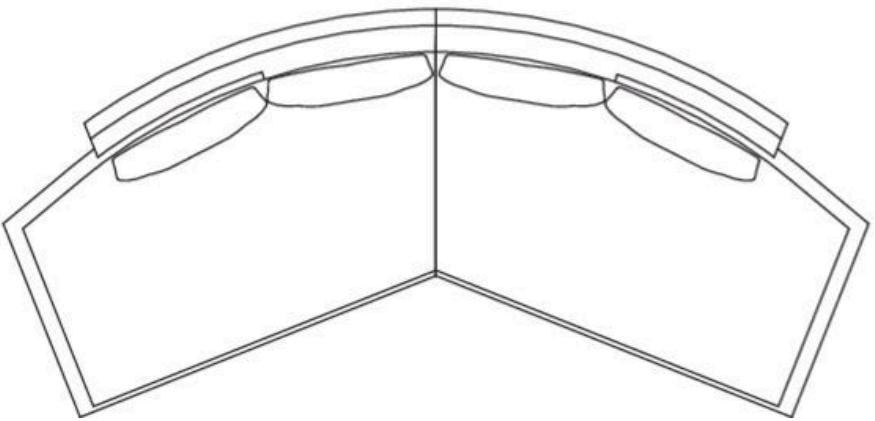
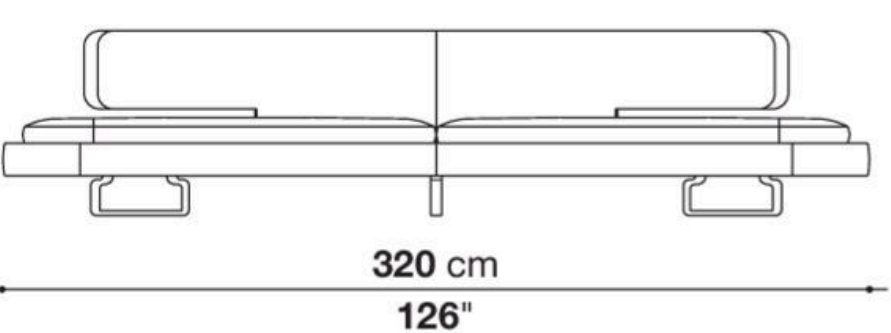
A252C



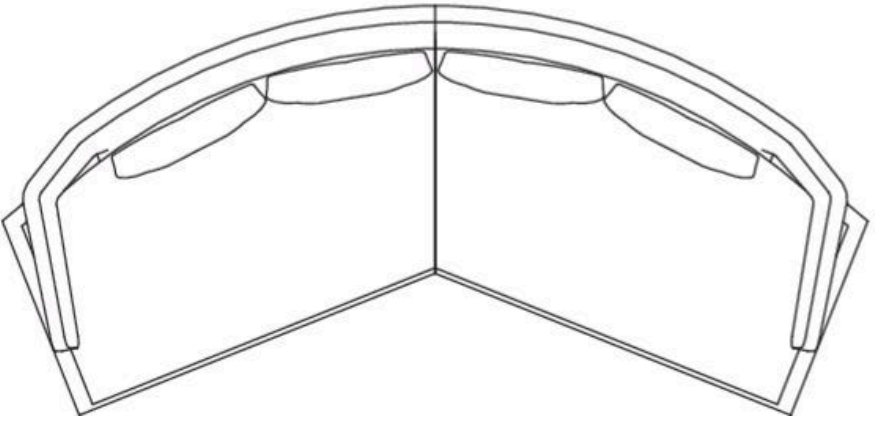
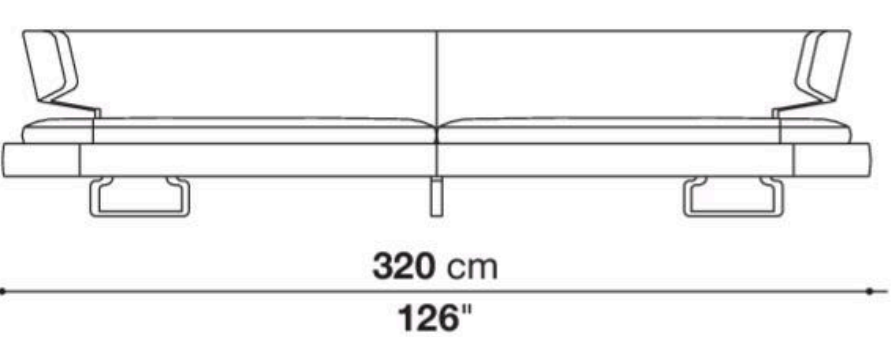
A261C



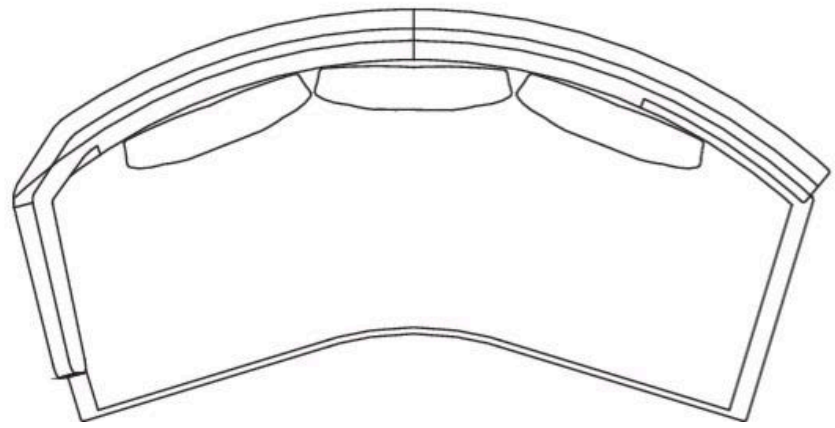
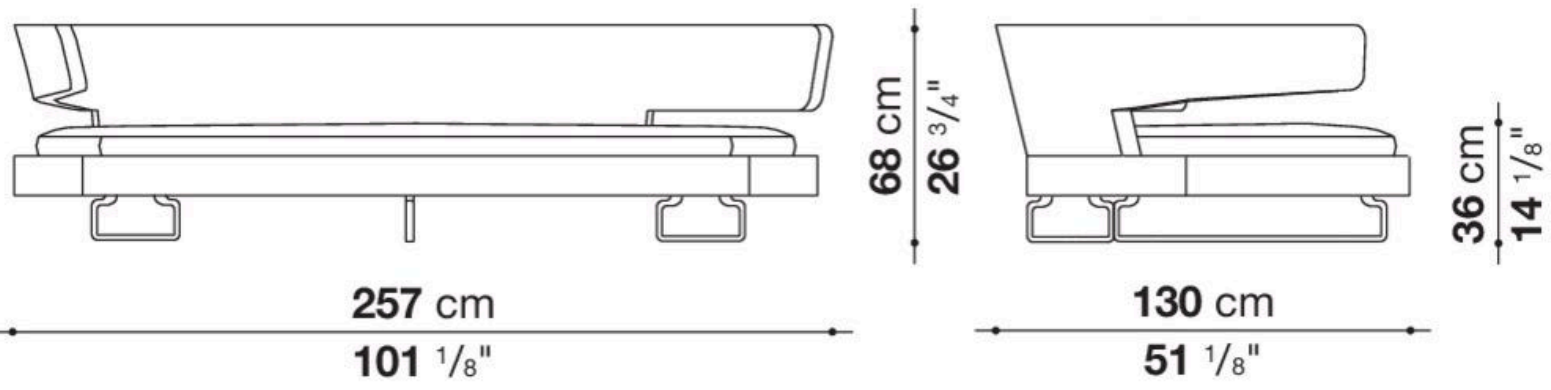
A320C_1



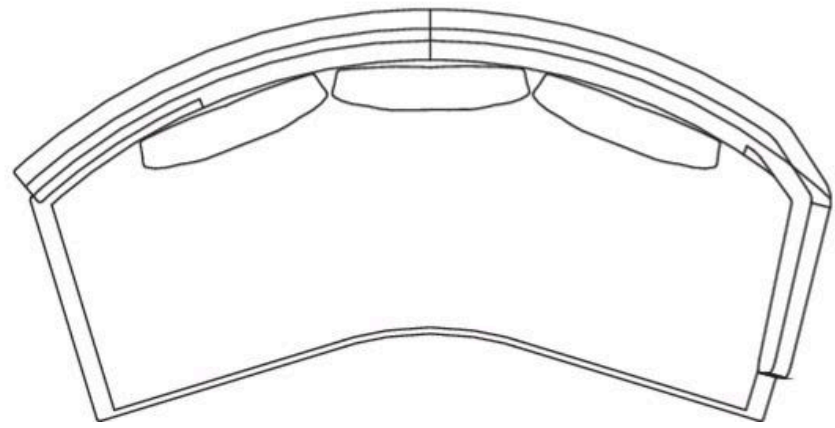
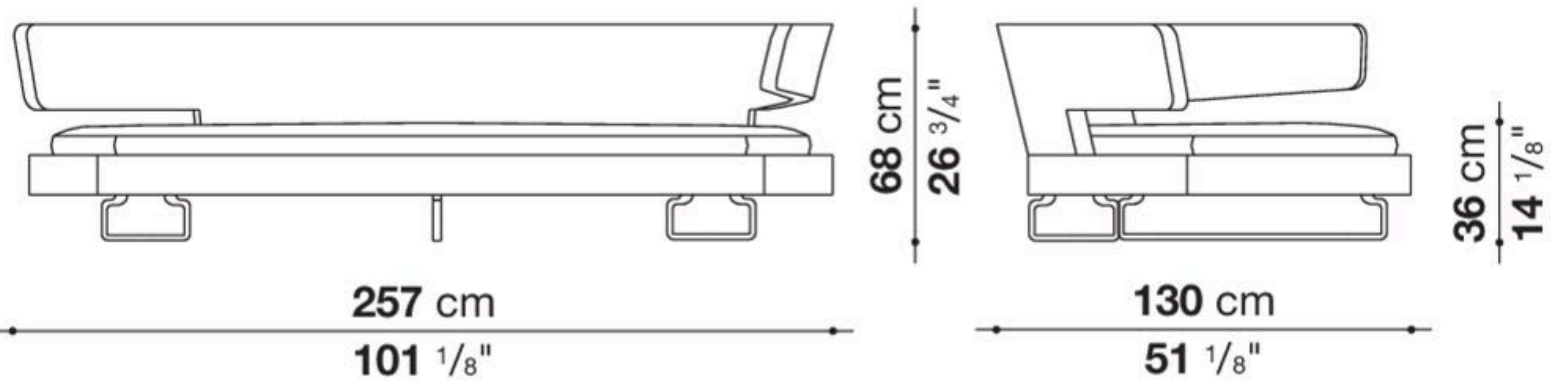
A320C_2



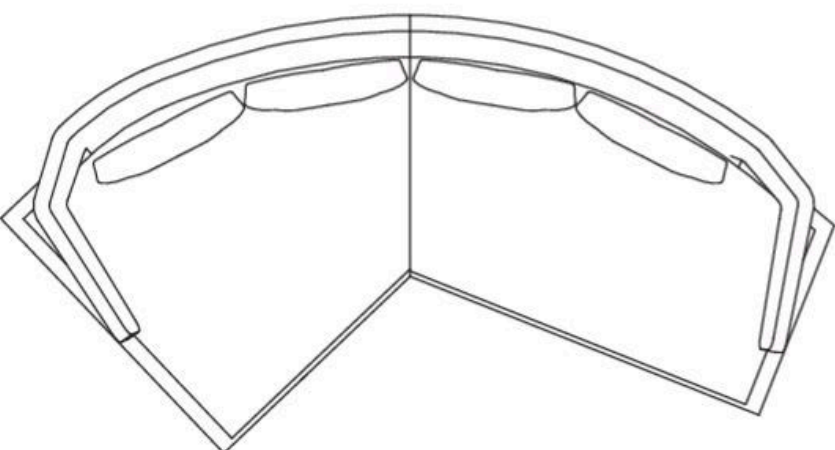
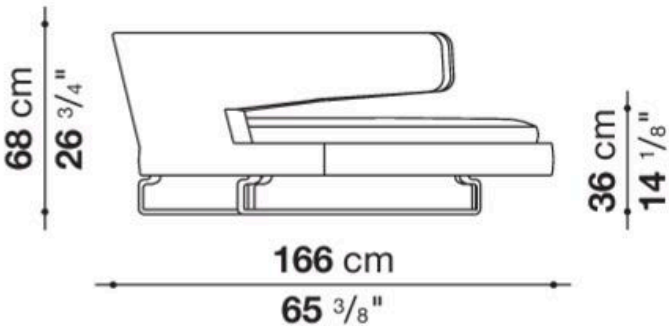
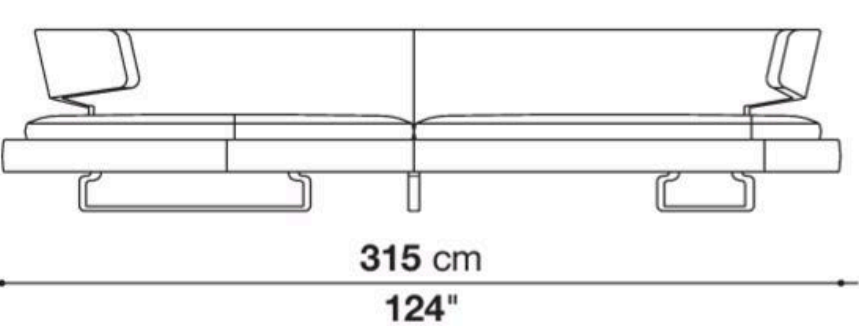
A257CS



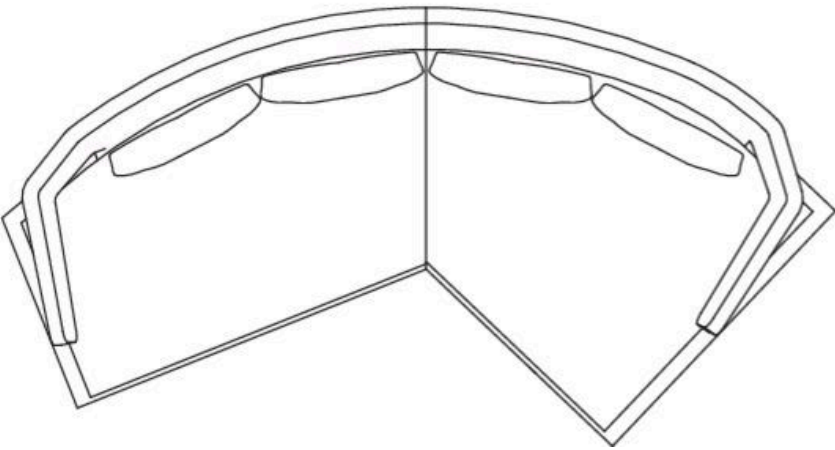
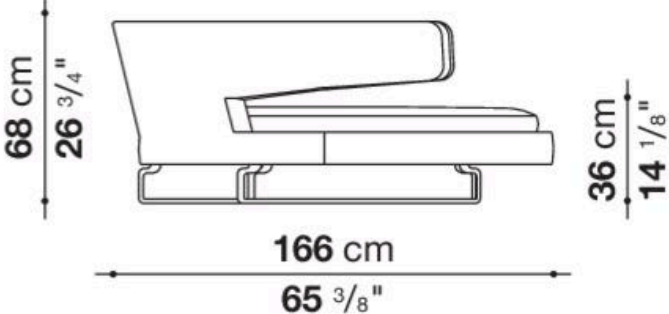
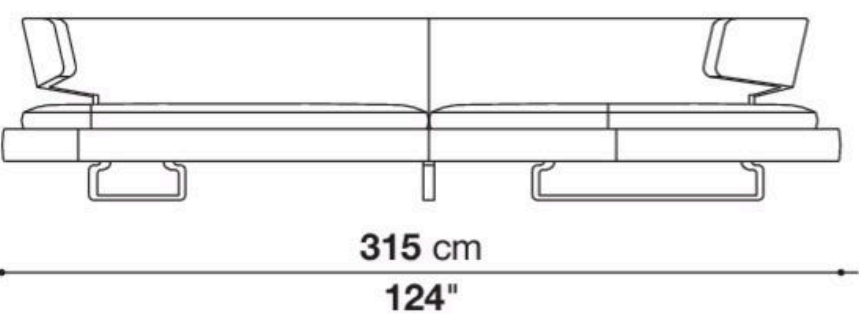
A257CD



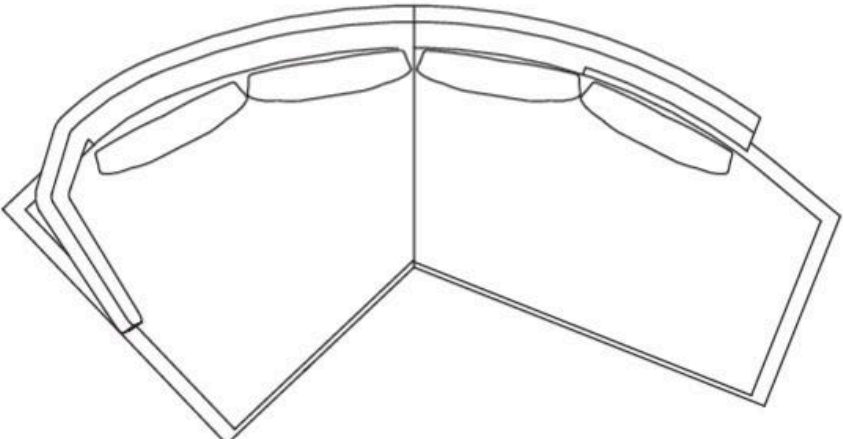
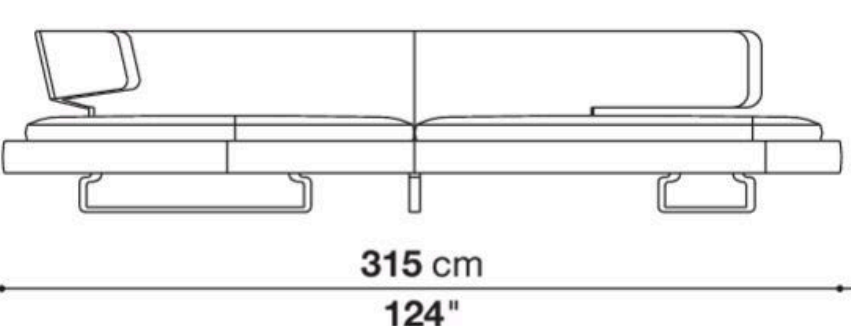
A315CS_1



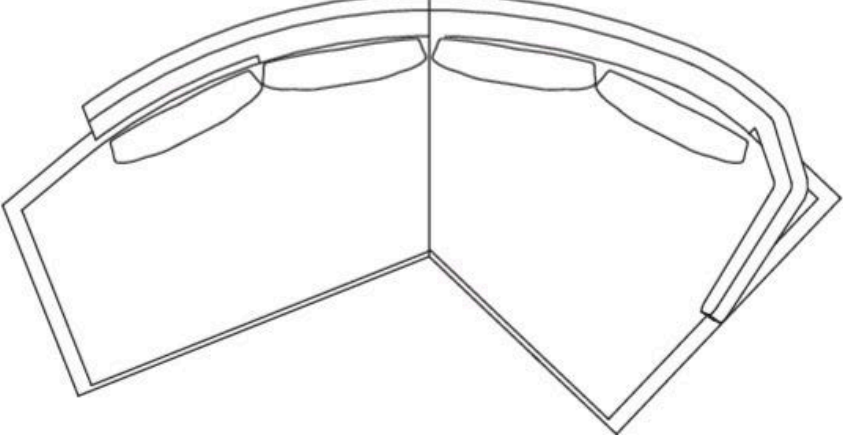
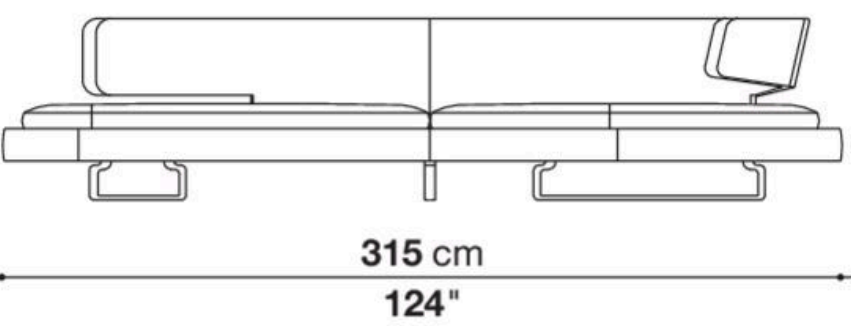
A315CD_1



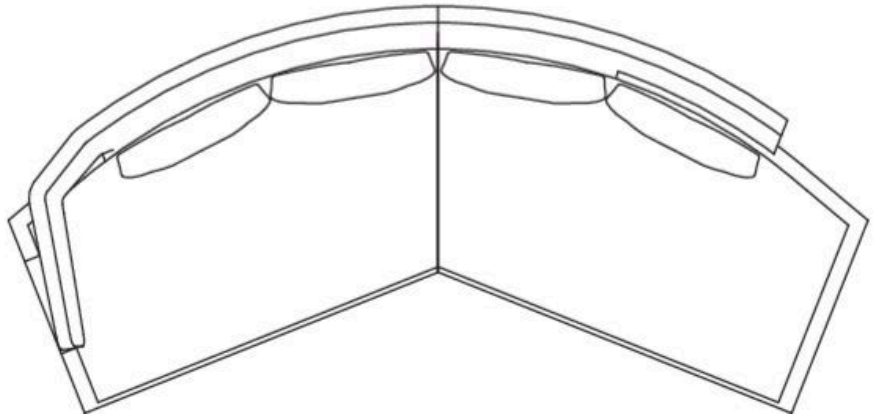
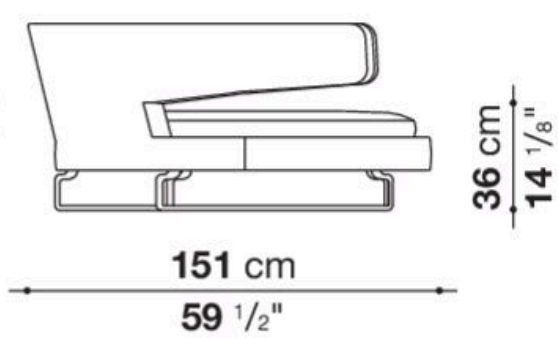
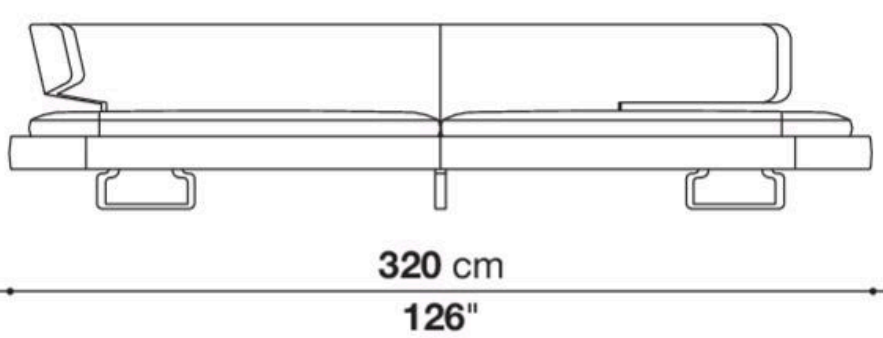
A315CS_2



A315CD_2



A320CS_3



A320CD_3

