

# Athos '12

TAVOLI

2012

Paolo Piva



## Descrizione

---

Il tavolo rettangolare Athos '12 si presenta in due lunghezze, sia in versione fissa sia allungabile, quest'ultima caratterizzata da un meccanismo invisibile che permette di ampliarlo per ospitare fino a dodici persone. La struttura metallica a V regge il piano di forte spessore ammorbidito dalle raggiature sui bordi ottenute con un complesso procedimento di fresatura grazie al quale la venatura del legno mantiene uniformità sull'intera superficie.

## Informazioni tecniche

---

**Piano**

pannello in particelle di legno impiallacciato

**Struttura di sostegno**

trafilati d'acciaio

**Struttura (tavoli fissi)**

lamiera d'acciaio

**Struttura (tavoli ampliabili)**

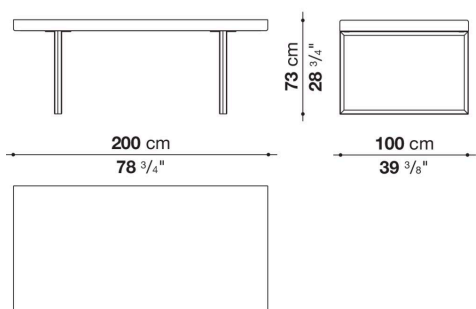
estrusi d'alluminio anodizzato, minuteria in materiale plastico

**Puntali**

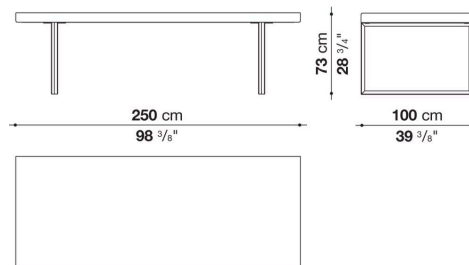
materiale termoplastico

# Disegni tecnici

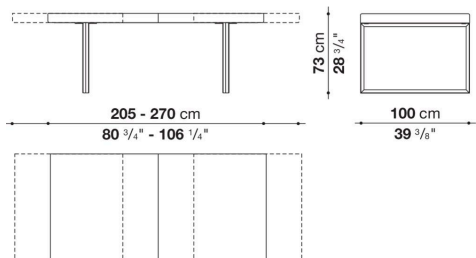
**TAH200F**



**TAH250F**



**TAH205A**



**TAH255A**

