

Awa

TAVOLINI

2009

Naoto Fukasawa



Descrizione

Elegantemente asimmetrico, Awa è un oggetto versatile, un tavolino di servizio da collocare laddove serve un piano d'appoggio. Il tavolino Awa è disponibile in Cristalplant® bianco, materiale adatto per uso indoor e outdoor, e in poliuretano rigido in moltissimi colori satinati e lucidi, per regalare una pillola di energia a ogni ambiente e stile.

Informazioni tecniche

Struttura (TA1)

Cristalplant Outdoor® (carica minerale naturale di idrato d'alluminio con resina poliestere acrilata)

Struttura (AW58T)

poliuretano rigido

Perno interno e piastra (AW58T)

acciaio

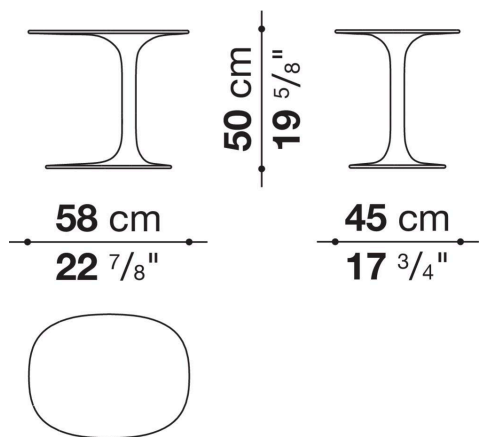
Puntali (TA1)

materiale termoplastico

Puntali (AW58T)

feltro

TA1



AW58T

