

Bull

COMPLEMENTI

2019

Naoto Fukasawa



Descrizione

Bull è una panca multiuso che riprende in scala ridotta il design essenziale dell'omonimo tavolo con il dettaglio caratteristico delle gambe a sezione tonda leggermente inclinate. Disponibile in due dimensioni, è realizzata in massello di rovere in varie finiture e completata da cuscini tondi con rivestimento in tessuto o pelle.

Informazioni tecniche

Piano

legno massello, pannello in particelle di legno impiallacciato

Struttura

legno massello

Traversa di sostegno

acciaio

Piedini

materiale plastico

Cuscino

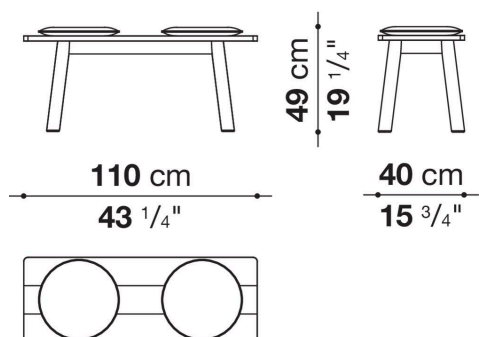
poliuretano sagomato, fibra di poliestere

Rivestimento cuscino

tessuto o pelle

Disegni tecnici

TBU110



TBU190

