
Tobi-Ishi

TAVOLI

2012

Edward Barber & Jay Osgerby



Descrizione

Proposto in versione tonda o rettangolare arrotondato alle estremità, Tobi-Ishi è un tavolo dal carattere scultoreo che già nel nome allude alle pietre ornamentali dei giardini giapponesi alle quali si rifanno le sue componenti. Un tavolo iconico che condensa in sé, con risultati sorprendenti, funzione e aspetto scultoreo. Il piano a sbalzo e le basi appaiono diverse a seconda del punto di vista, mentre le differenti finiture consentono personalissime interpretazioni: dalla boiacca di cemento ai marmi o al legno, dalle laccature satinare in un'ampia gamma di colori a quelle lucide anche nelle sofisticate tonalità "candy red" e "smoke blue".

Informazioni tecniche

Piano (T160-T240R)

pannello in fibra di legno MDF

Gambe (T160-T240R)

resina poliuretanica ad alta densità (Baydur®)

Contrappeso (T160-T240R)

ghisa

Piano (T160L-T240RL-T313RL)

pannello in particelle di legno impiallacciato con parti in massello

Gambe (T160L-T240RL-T313RL)

legno massello

Contrappeso (T160L-T240RL-T313RL)

acciaio

Piano e gambe (T160M)

marmo (finitura poliesteri opaca o finitura poliesteri lucida)

Piastra di aggancio (T160M)

acciaio inox

Puntali regolabili

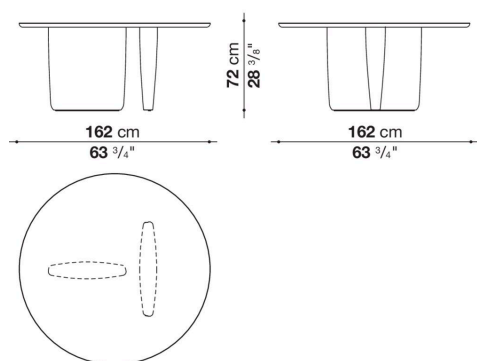
materiale plastico

Puntali (T160M)

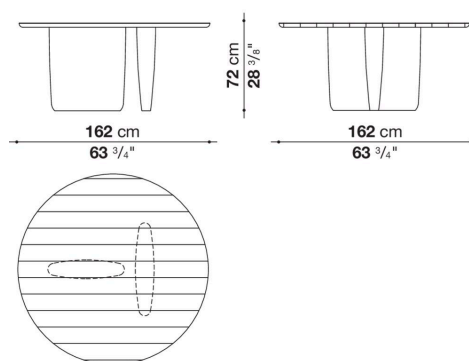
feltro

Disegni tecnici

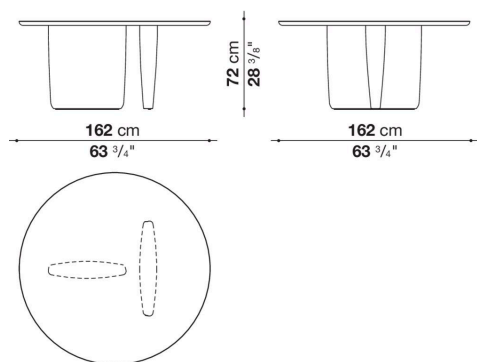
T160



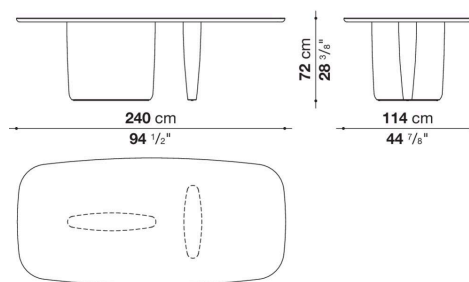
T160L



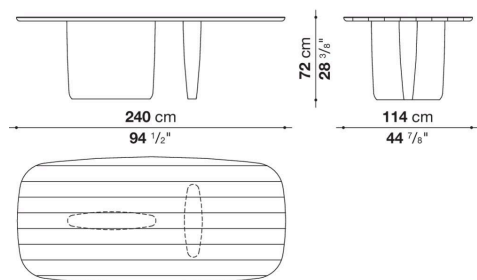
T160M



T240R



T240RL



T313RL

