

Vol Au Vent

SEDIE

2001

Mario Bellini



Descrizione

La sedia Vol Au Vent, con rivestimento monomaterico in pelle o tessuto, si presta per essere accostata ai tavoli più diversi, moderni o classici che siano. Le sue linee oscillano tra memoria e contemporaneità e i suoi volumi tra corposità e snellezza. Sfoderabile, è imbottita con un'unica stampata di poliuretano e si presenta in due dimensioni. Quella più ampia può essere dotata di braccioli.

Informazioni tecniche

Telaio interno

tubolari e profilati d'acciaio

Imbottitura telaio interno

schiuma di poliuretano flessibile a freddo Bayfit®, fodera in fibra di poliestere

Puntali

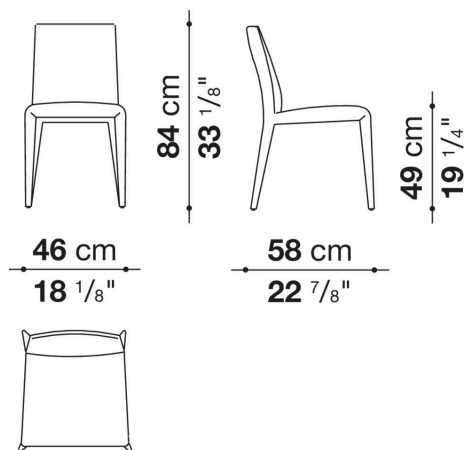
materiale termoplastico

Rivestimento

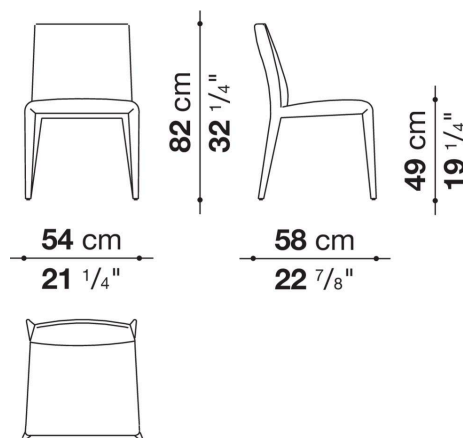
tessuto o pelle

Disegni tecnici

SV



SVL



SVB

