

Husk

Tavolini

2013

Patricia Urquiola



Descrizione

Nato per accompagnare il letto Husk, si rivela utile in molti ambienti domestici grazie al suo disegno che vede un vassoio circolare in metallo appoggiato con leggerezza a solidi sostegni in pressofusione. Verniciato in tre colori, il piano presenta anche la finitura ramata, in omaggio a un materiale antico tradizionalmente associato a un'estetica classica che oggi trova, con sensibilità contemporanea, nuove interpretazioni.

Informazioni tecniche

Vassoio

lamiera d'acciaio

Struttura di sostegno

lamiera d'acciaio e fusione d'alluminio

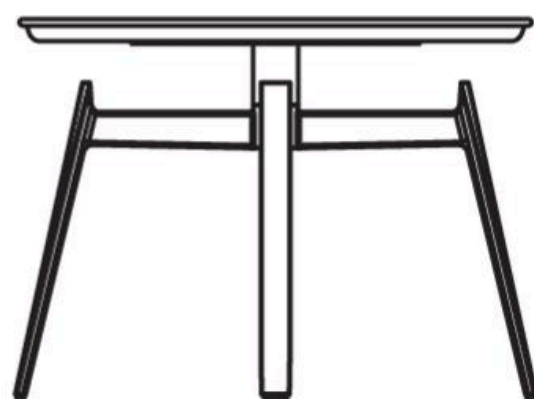
Puntali

materiale plastico

HT62



46 cm
18 1/8"



62,5 cm

24 5/8"

63,5 cm

25"

