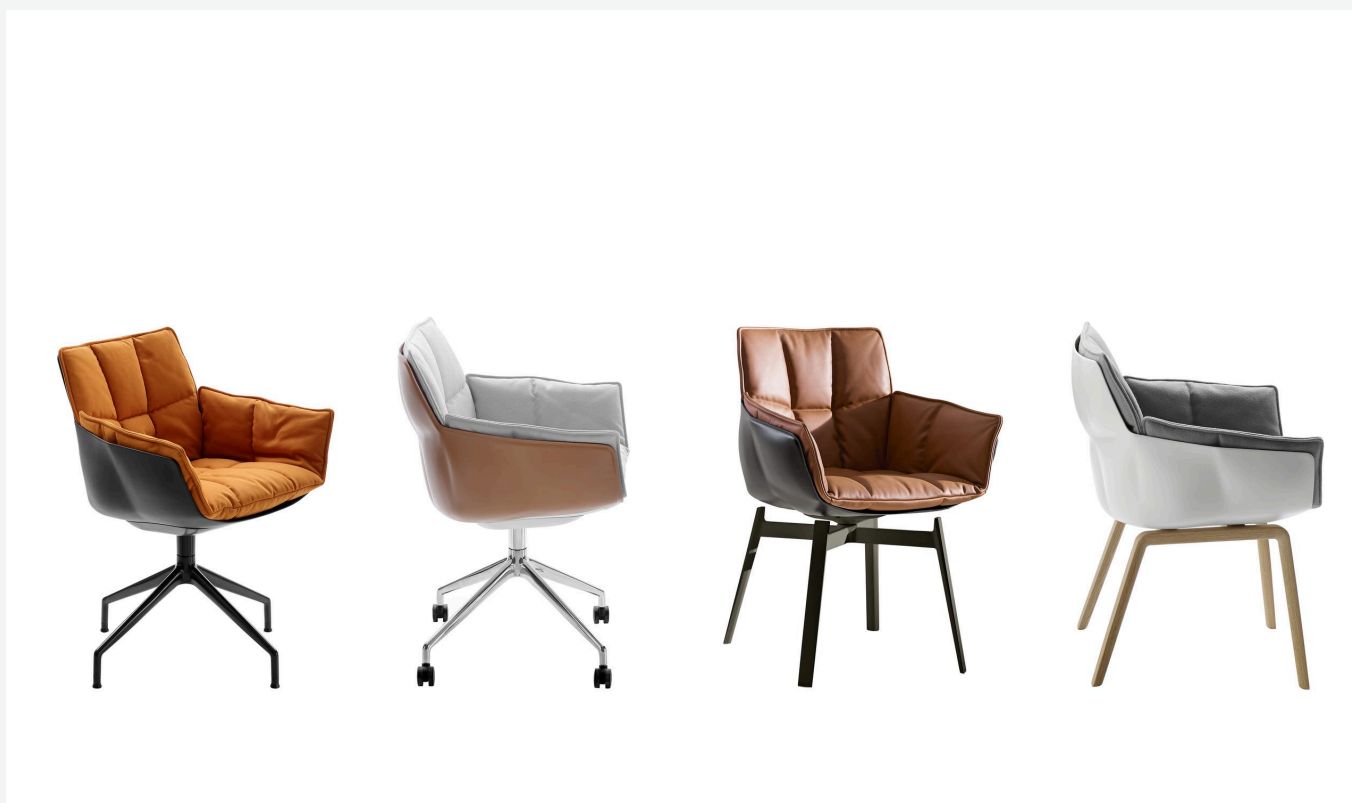


Husk

SEDIE

2012

Patricia Urquiola



Descrizione

Accogliente, contemporanea nel modo in cui combina base e seduta. Riprende il segno della poltrona che porta lo stesso nome. La scocca, sagomata con un disegno che cita la lavorazione capitonné, rimanda a un senso di morbidezza; la cuscineria, in tessuto o pelle, fissata tramite automatici, si distingue per la sua trapuntatura.

Informazioni tecniche

Scocca

resina poliuretanica ad alta densità (Baydur®)

Rivestimento scocca (P1FCN-P1GCN-P2FC-P3FC-P4GC)

cuoio

Imbottitura

fibra di poliestere, inserto in fibra di poliestere agugliato

Struttura di sostegno

fusione d'alluminio

Struttura di sostegno (P2F-P2FC)

legno massello

Ruote (P3F-P3FC)

materiale plastico per superfici morbide o rigide

Puntali

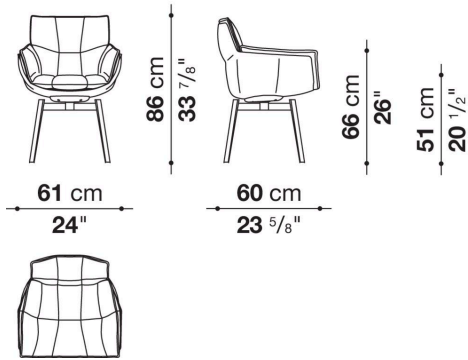
materiale plastico

Rivestimento

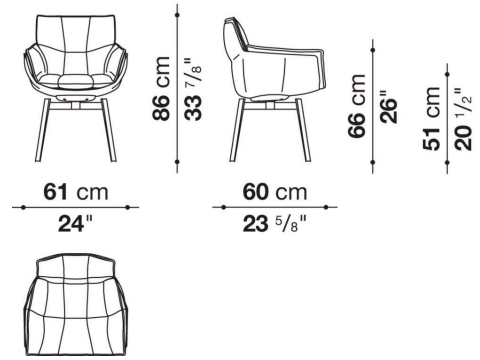
tessuto o pelle

Disegni tecnici

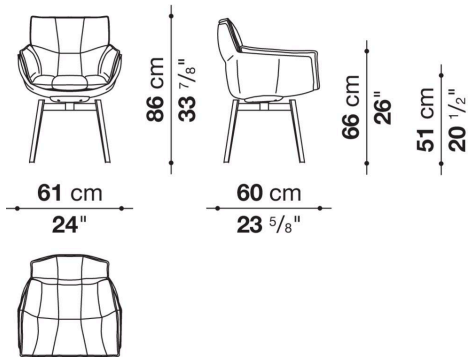
P1FN



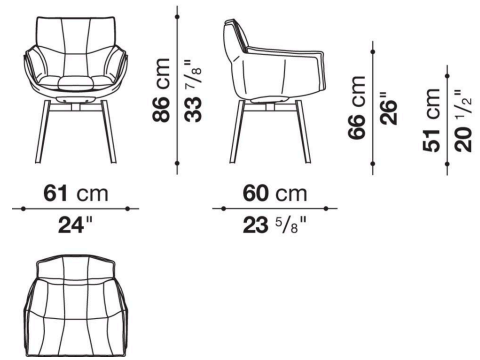
P1FCN



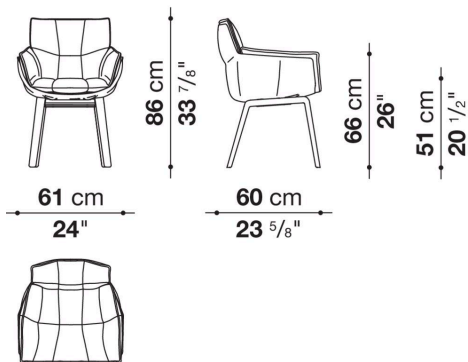
P1GN



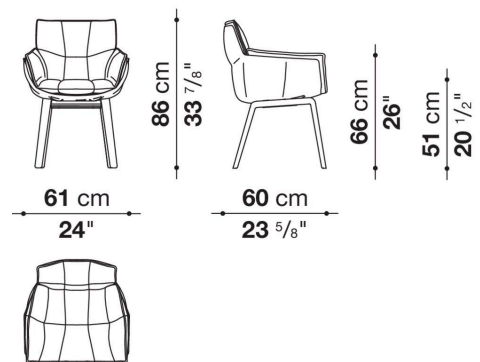
P1GCN



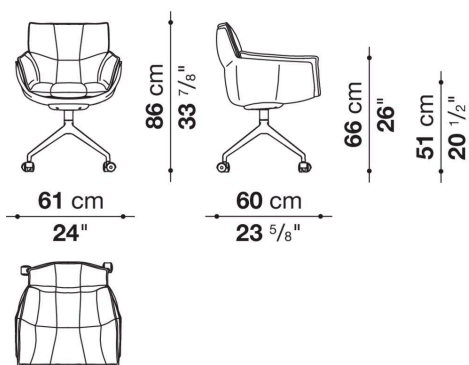
P2F



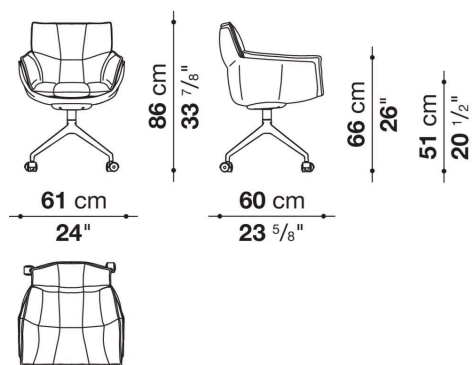
P2FC



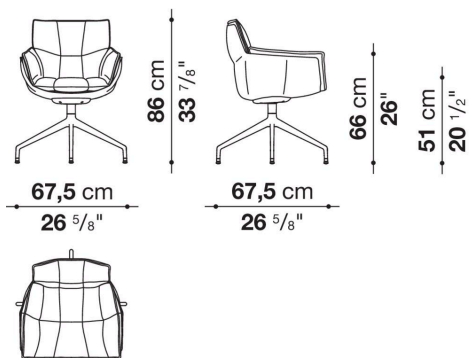
P3F



P3FC



P4G



P4GC

