

Husk

LETTI

2013

Patricia Urquiola



Descrizione

Il letto matrimoniale Husk, con rivestimento tessile o in pelle, gioca sulla testata fortemente caratterizzata che accoglie il sommier, disponibile in quattro dimensioni. Soffice e accogliente, semplice e complessa nella sua geometria, la testata è ritmata dal gioco delle cuciture. La ricerca sulla morbidezza e sul comfort è la medesima da cui è nata l'omonima poltrona con la quale ha avuto origine la serie che include anche divano, sedie e tavolini.

Informazioni tecniche

Telaio interno

tubolari e profilati d'acciaio

Imbottitura telaio interno testata

schiuma di poliuretano flessibile a freddo Bayfit®, fodera in fibra di poliestere

Imbottitura telaio interno fasce

poliuretano sagomato, fodera in fibra di poliestere

Piedini

alluminio pressofuso, lamiera d'acciaio

Puntali

materiale termoplastico

Traversa di sostegno rete

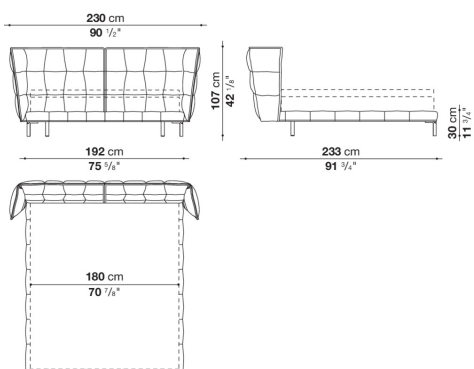
tubolari d'acciaio

Rivestimento

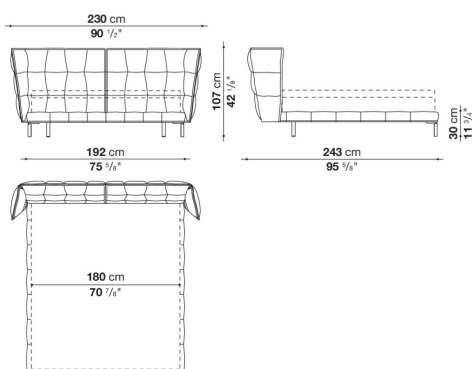
tessuto o pelle

Disegni tecnici

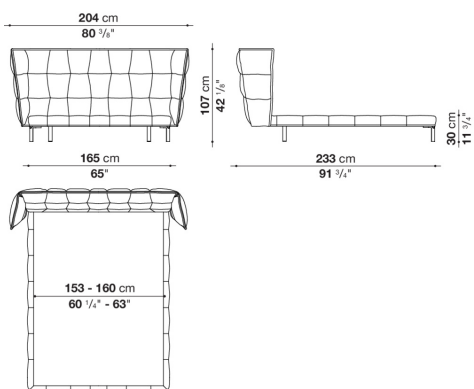
LH180



210LH180



LH153



LH193

