

# Hive

TAVOLINI

2013

Atelier Oi



## Descrizione

---

Delicato e poetico, Hive è un originale complemento d'arredo che riunisce insieme pouf e tavolini. I primi hanno una superficie tridimensionale che nasce dall'assemblaggio di piccoli petali di pelle, tessere modulari ricavate dai ritagli di lavorazione. I secondi nascono da un foglio metallico ripiegato. Ispirato alla struttura dell'alveare, Hive si rivela un accessorio dalla vocazione green, che combina manualità e geometria.

## Informazioni tecniche

---

**Seduta (H61P)**

pannello in multistrato di legno, poliuretano sagomato, fodera in poliuretano, polipropilene e poliammide

**Fondo (H61P)**

materiale termoplastico

**Struttura di sostegno (H61P)**

trafilati d'acciaio

**Struttura e piano (H58T-H50T)**

lamiera d'acciaio

**Puntali (H61P)**

materiale plastico

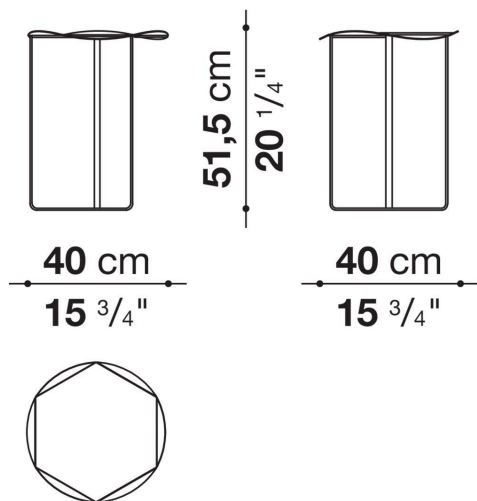
**Puntali (H58T-H50T)**

materiale termoplastico

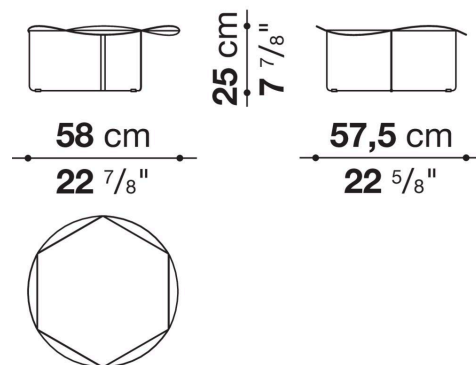
**Rivestimento (H61P)**

pelle Gamma

## H50T



## H58T



## H61P

