

# Harry Large

POUF

2004

Antonio Citterio



## Descrizione

---

Elemento passe-partout, il grande pouf rotondo in due varianti dimensionali è percorso sulla superficie da cuciture che disegnano quattro spicchi. Si presta ad essere utilizzato come seduta o come piano d'appoggio accanto ai divani oppure isolato.

## Informazioni tecniche

---

**Telaio interno**

tubolari e profilati d'acciaio

**Imbottitura telaio interno**

poliuretano sagomato a densità differenziata, fodera in fibra di poliestere

**Piedini**

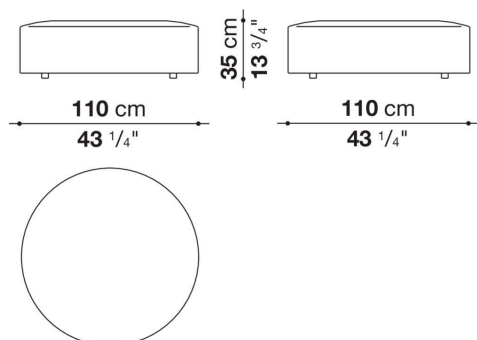
materiale termoplastico

**Rivestimento**

tessuto o pelle

# Disegni tecnici

**HL110P**



**HL154P**

