

Link

TAVOLI

2009

Jakob Wagner



Descrizione

Pezzo unico, plasmato, continuo, privo di giunti, il tavolo Link si distingue per il segno puro e la morbida matericità. È realizzato in un unico stampo in un materiale tecnologico e pratico: una speciale miscela in Cristalplant® con effetto soft-touch di notevole impatto sensoriale. Adatto per utilizzo indoor e outdoor.

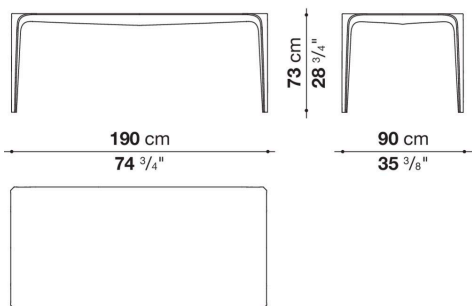
Informazioni tecniche

Piano e gambe

Cristalplant Outdoor® (carica minerale naturale di idrato d'alluminio con resina poliesteri acrilata)

Disegni tecnici

TLK190N



TLK250N

