

Lazy '05

SEDIE

2005

Patricia Urquiola



Descrizione

Il nome evoca relax, pigrizia e riposo. Il principio che accomuna le sedute di questa famiglia è la struttura in acciaio cromato che calza rivestimenti facilmente sfoderabili tramite cerniera e velcro. Con schienale alto per una posizione sostenuta, con schienale basso o in versione sgabello, tutte offrono la possibilità di accostare tessuti in tonalità differenti sopra e sotto il sedile, con effetto bicolore.

Informazioni tecniche

Sedile

scocca in materiale termoplastico, poliuretano sagomato, fodera in fibra di poliestere

Schienale

rete elastica, fodera in fibra di poliestere

Struttura di sostegno

trafilati d'acciaio

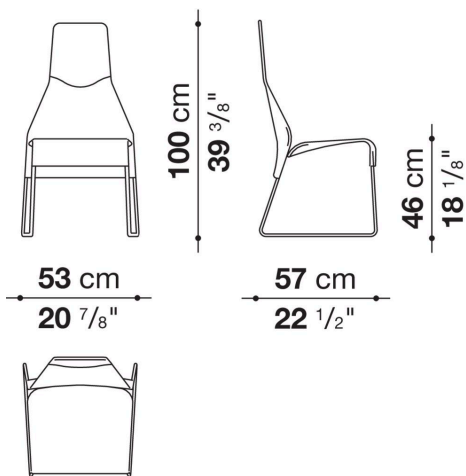
Puntali

materiale termoplastico

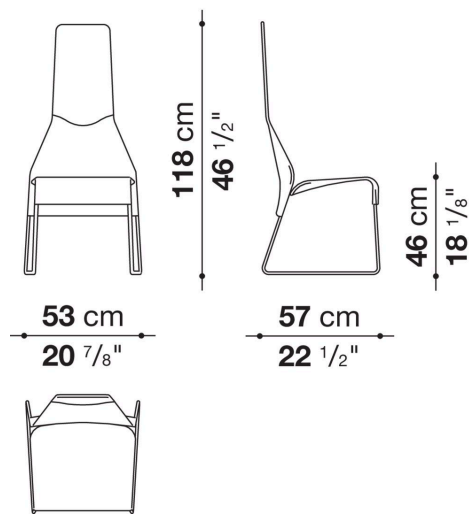
Rivestimento

tessuto o pelle

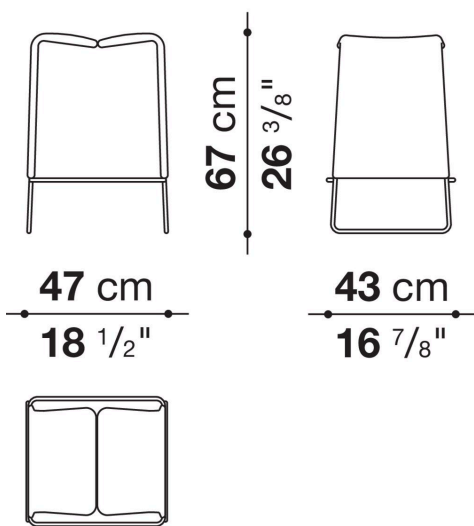
SLA100



SLA118



SGLA67



SGLA77

