

J.J.

POLTRONE

2012

Antonio Citterio



## Descrizione

---

La famiglia J.J. presenta poltrone che hanno aspetto e materiali diversi: con struttura in tondino d'acciaio su cui poggia un telaio di legno esprimono una certa leggerezza, alludono a un'estetica più tradizionale. Tutte hanno dettagli studiati come i nastri in polipropilene che disegnano lo schienale. Non manca quella dotata di slitte, attualizzazione della tradizionale poltrona a dondolo che diventa glamorous quando si veste con pelliccia di agnello di Mongolia a pelo lungo.

## Informazioni tecniche

---

**Scocca**

legno massello

**Cinghiatura**

polipropilene

**Imbottitura**

poliuretano sagomato

**Bracciolo (PJ85FN-PJ99FN-PJ99DN)**

pelle, lamiera d'acciaio

**Poggiatesta (PJP)**

fibra di poliestere, fodera in cotone, contrappeso in lamiera d'acciaio

**Struttura di sostegno**

trafilati d'acciaio

**Gambe a slitta (PJ99DN)**

legno massello

**Puntali**

materiale termoplastico

**Rivestimento**

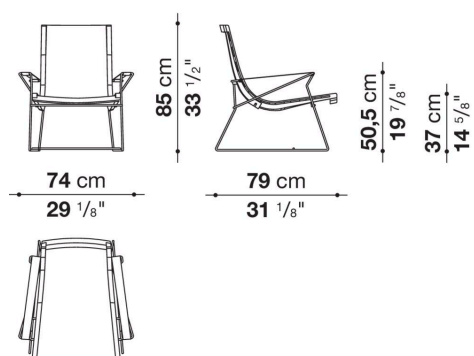
pelle

**Rivestimento (PJ99FAN-PJ99DAN)**

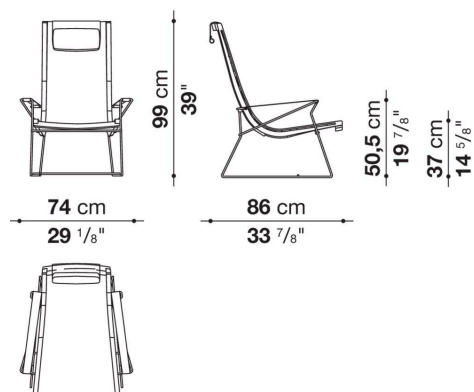
pelle e pelliccia d'agnello della Mongolia

# Disegni tecnici

## PJ85FN



## PJ99FN



## PJ99DN

