

Eileen scrittoio

COMPLEMENTI

2004

Antonio Citterio



Descrizione

Piano in legno curvato, anche rivestito in cuoio, struttura in acciaio e pratici cassetti sono gli elementi distintivi dello scrittoio Eileen. Disponibile in due dimensioni e numerose finiture, è proposto anche nella versione con passacavi per postazioni home office funzionali e ricercate.

Informazioni tecniche

Piano

pannello in multistrato di legno impiallacciato o cuoio

Struttura di sostegno

trafilati d'acciaio

Cassetto

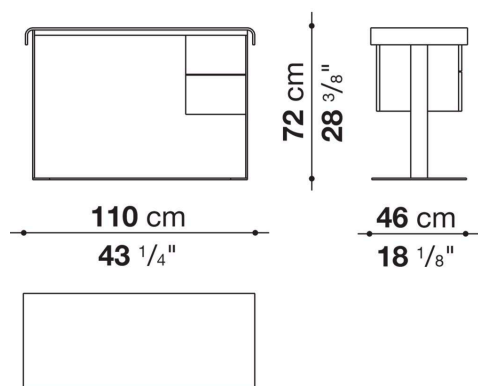
pannello in particelle di legno con parti in massello impiallacciato

Coperchio passacavi

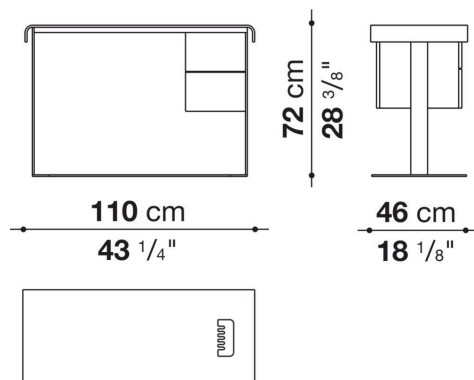
lamiera d'acciaio inossidabile

Disegni tecnici

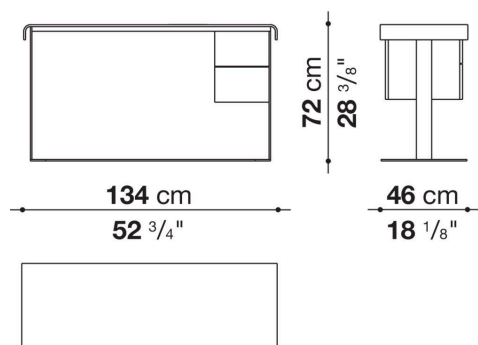
SE110



SE110_P



SE134



SE134_P

