

Édouard

POLTRONE

2016

Antonio Citterio



Descrizione

Dal forte appeal estetico e funzionale, le poltrone Édouard arredano, insieme ai divani della stessa serie, aree relax adattabili allo spazio e al gusto personali. Proposte con schienale alto o basso, si distinguono per le strutture rigorose al contempo morbide, che assicurano il massimo comfort. I rivestimenti, declinati in un'ampia gamma di tessuti e pelli, sono personalizzati con cuciture a rilievo che definiscono le strutture con una forte impronta grafica.

L'altezza dei piedini da terra è di 19,5 cm (7 5/8").

Informazioni tecniche

Telaio interno

tubolari e profilati d'acciaio

Imbottitura telaio interno schienale e bracciolo

schiuma di poliuretano flessibile a freddo, fibra di poliestere

Imbottitura cuscino sedile

poliuretano sagomato a densità differenziata

Piedini

alluminio

Puntali

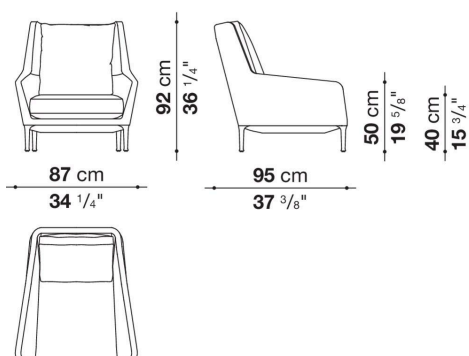
materiale termoplastico

Rivestimento

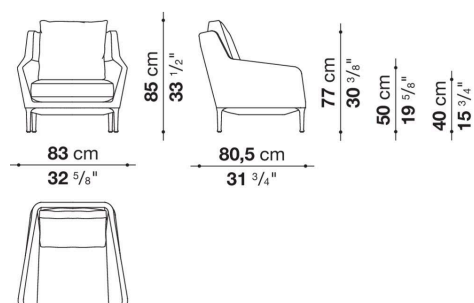
tessuto o pelle (cuciture a rilievo)

Disegni tecnici

ED87A_V



ED83_V



ED78P_V

