

# Eileen

TAVOLINI

2003

Antonio Citterio



## Descrizione

Tavolini multiuso a uno o due piani in diverse altezze dallo spirito sofisticato o giocoso a seconda delle finiture. Sono infatti numerose le possibilità di abbinamento tra superfici e strutture dal forte segno grafico: marmo, legno, vetro e laccatura per le prime, cromature e verniciature anche colorate per le seconde. Interpretazioni diverse li rendono adattabili a numerosi contesti, ora più rigorosi ora più vivaci.

## Informazioni tecniche

### Piano

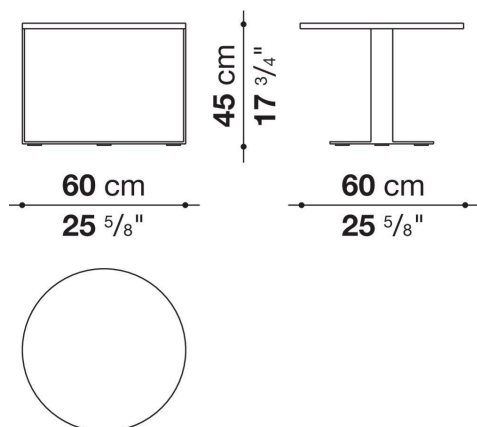
pannello in fibra di legno MDF impiallacciato, vetro su pannello in fibra di legno MDF, marmo (finitura poliesteri lucida o finitura poliesteri opaca)

### Struttura di sostegno

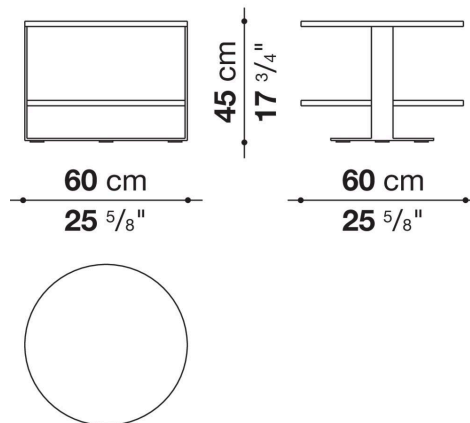
trafilati d'acciaio

# Disegni tecnici

## TER60B



## TER60B\_2



## TER60A\_2

