

Gold Collection

OGGETTISTICA

2007

Marcel Wanders



Descrizione

Gold Collection, tre oggetti overscale di Marcel Wanders: un vaso alto, uno sgabello e una ciotola tutti in ceramica rivestiti in foglia d'oro. Icone del lusso cui non manca una certo sense of humour.

Informazioni tecniche

Materiale

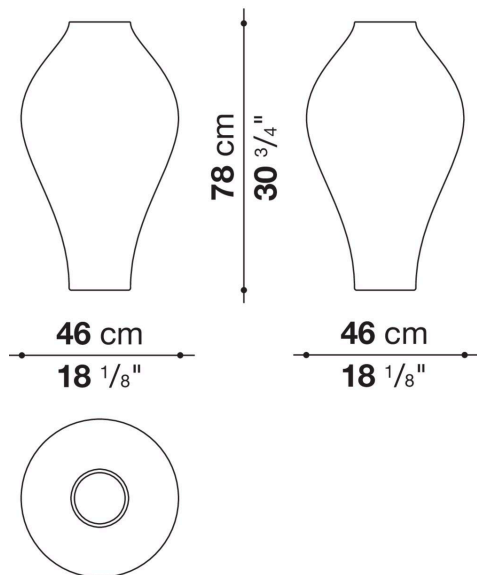
ceramica smaltata

Colore

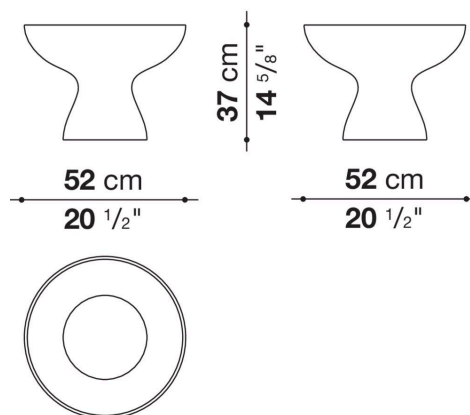
foglia d'oro

Disegni tecnici

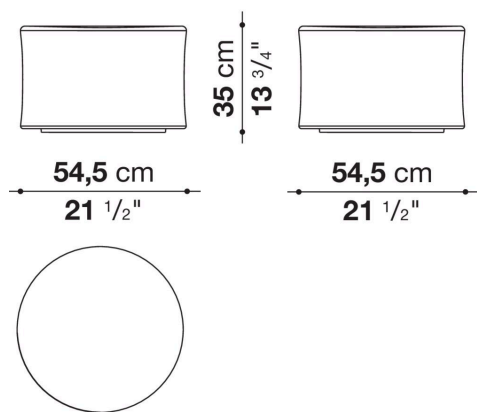
AB20046N



AB20047N



AB20048N



AB20049N

