

# Frank '12

COMPLEMENTI

2012

Antonio Citterio



## Descrizione

---

Elemento d'arredo versatile nell'uso si distingue per l'essenzialità del disegno. Alla struttura interna verniciata lucida si abbina la struttura esterna a scelta in numerose essenze.

## Informazioni tecniche

---

**Struttura**

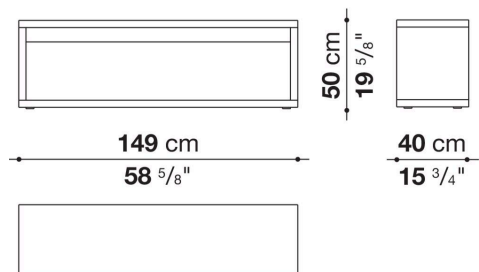
pannello in particelle di legno impiallacciato

**Puntali regolabili**

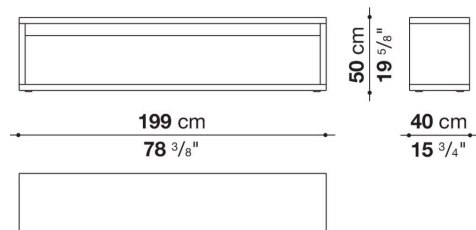
acciaio e materiale plastico

# Disegni tecnici

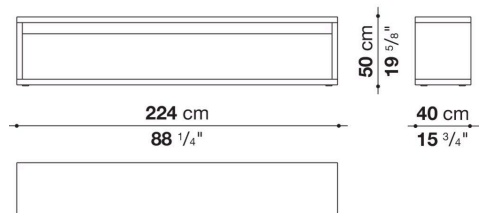
**FE155**



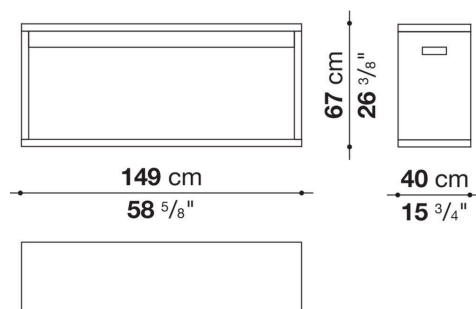
**FE205**



**FE230**



**FE149**



**FE199**

