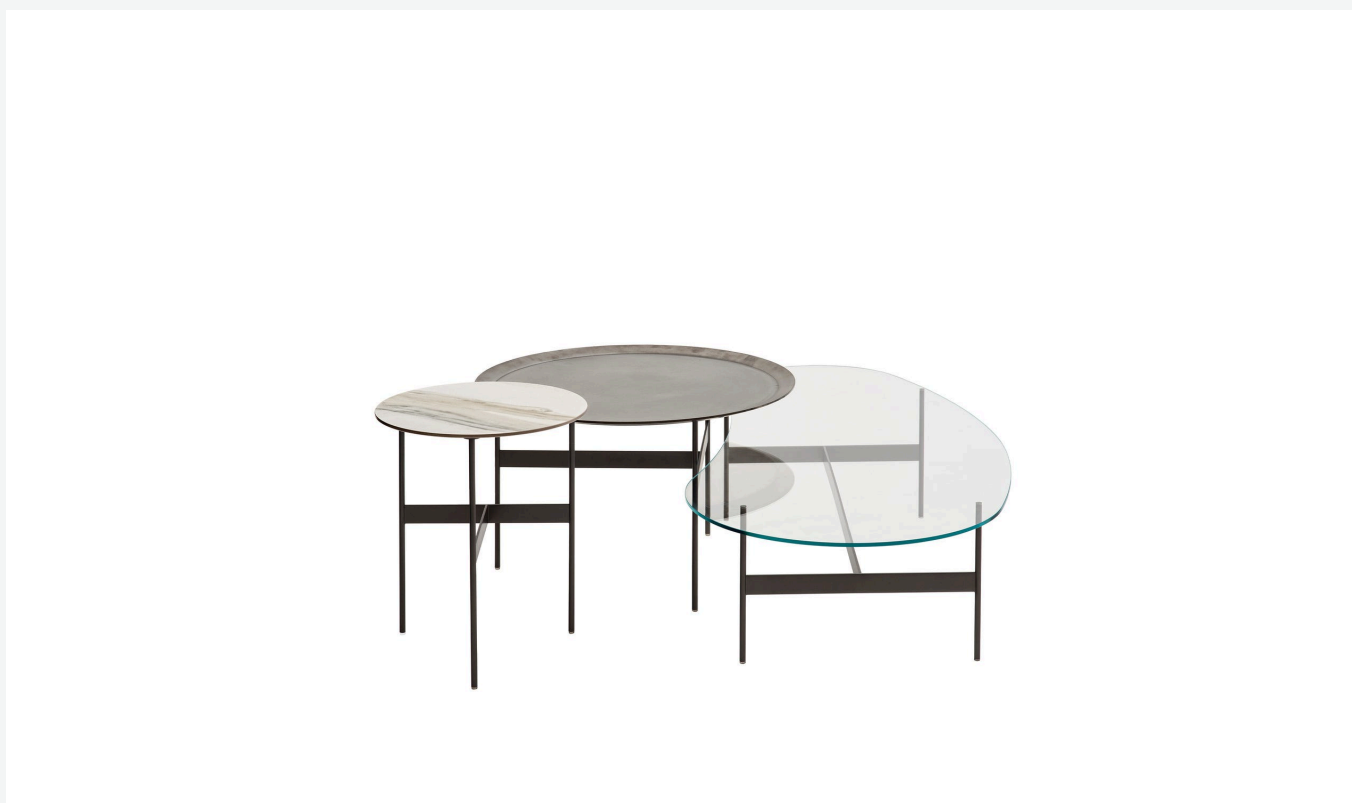


Formiche

TAVOLINI

2017

Piero Lissoni



Descrizione

Leggerezza e semplicità sono i tratti distintivi dei complementi Formiche. l'esile struttura di sostegno (da qui il nome) riprende sia la forma che la finitura dei piedini del sistema di divani. Il sostegno è in tondino d'acciaio verniciato, collegato da traverse a sostenere i piani in varie forme, rotonde, ovali o "a fagiolo". Forme ed altezze diverse danno la possibilità di comporre diverse soluzioni di appoggio. Gli stessi piani, in numerose finiture mantengono uno spessore decisamente sottile di 8 mm.

Informazioni tecniche

Piano

vetro o gres porcellanato

Vassoio (FR47V-FR67V)

lastra d'alluminio o legno

Struttura di sostegno

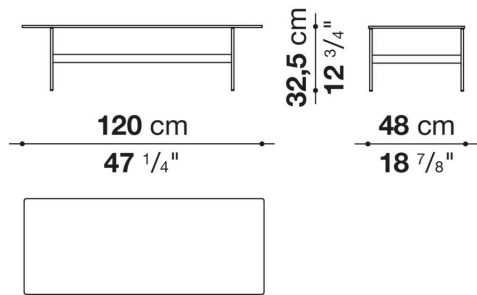
trafilati d'acciaio

Puntali

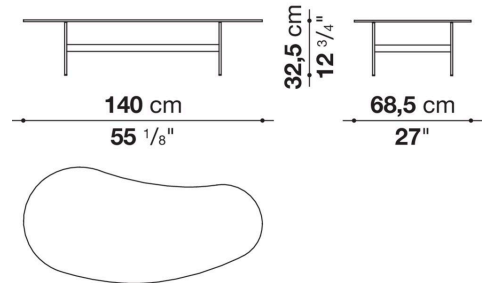
materiale plastico

Disegni tecnici

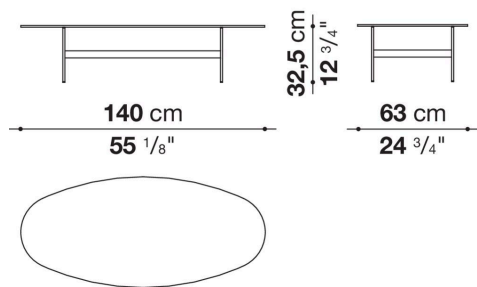
FR120



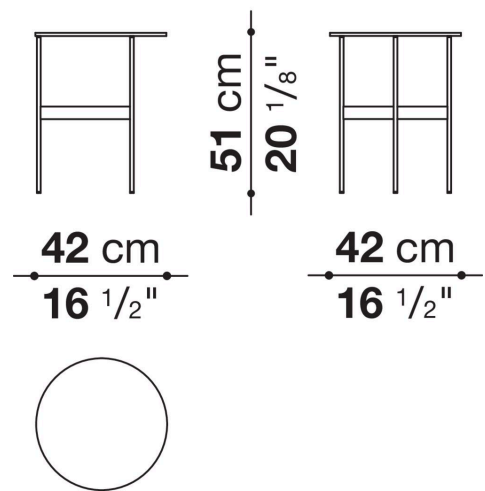
FR140_1



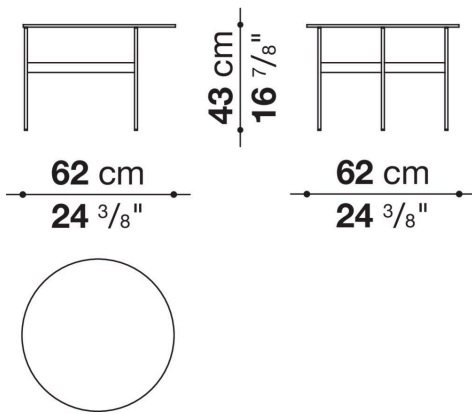
FR140_2



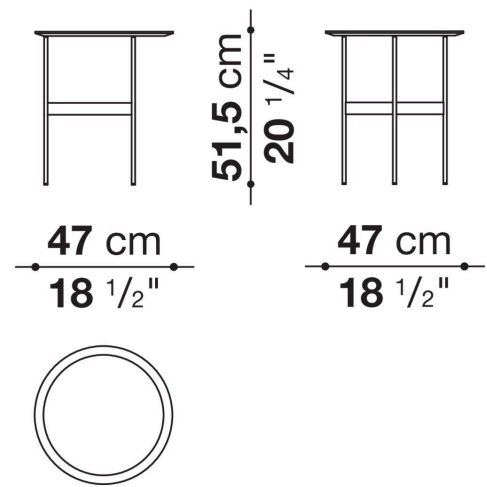
FR42



FR62



FR47V



FR67V

