

Fat-Sofa

POLTRONE

2007

Patricia Urquiola



Descrizione

Dalle forme organiche, morbide e sinuose, le poltrone Fat-Sofa, in tre versioni di cui una con schienale alto avvolgente, interpretano il tema del comfort in modo giocoso e informale. Sedute a terra prive di base metallica, con rivestimento in tessuto o pelle, offrono la possibilità di scegliere sofisticate soluzioni monocolore o bicolore, abbinando anche pelle e tessuto.

Informazioni tecniche

Telaio interno

tubolari e profilati d'acciaio, materiale plastico

Imbottitura telaio interno

schiuma di poliuretano flessibile a freddo Bayfit®, polistirolo espanso, poliuretano sagomato a densità differenziata, fodera in fibra di poliestere

Imbottitura pouf

schiuma di poliuretano flessibile a freddo Bayfit®, polistirolo espanso, poliuretano sagomato, fodera in fibra di poliestere

Cuscino schienale (FS55C)

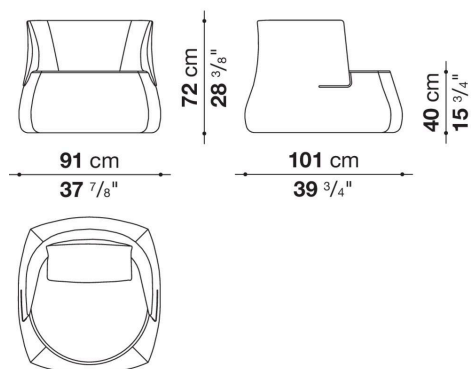
piuma e fibra di poliestere, tipologia a guanciaie

Rivestimento

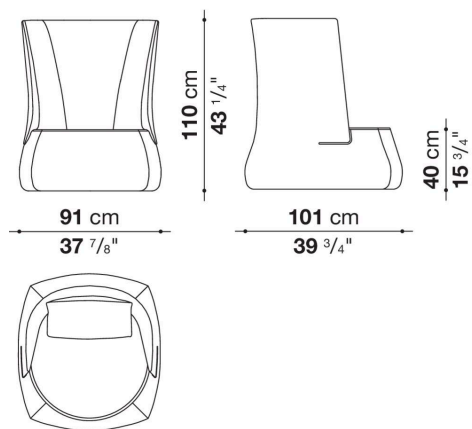
tessuto o pelle

Disegni tecnici

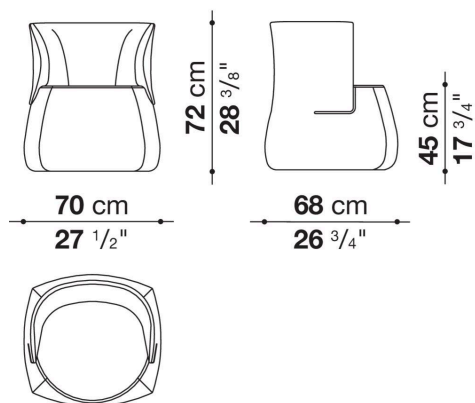
FS91B



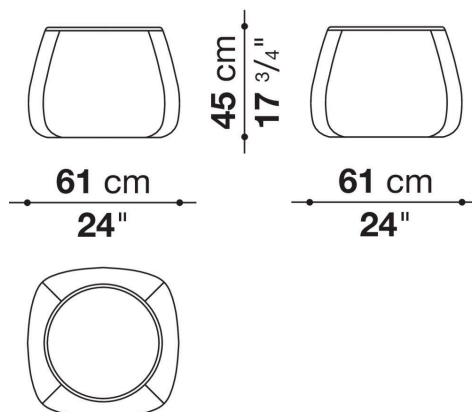
FS91A



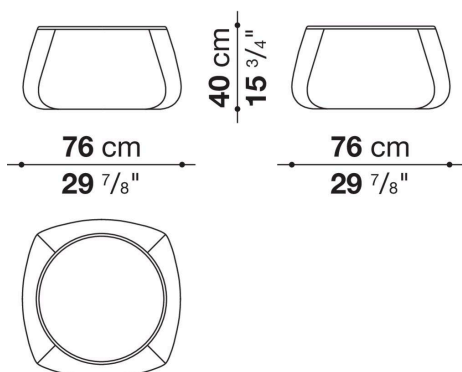
FS70



FS61P



FS76P



FS106P

