

# Fat-Fat & Lady-Fat

TAVOLINI

2004

Patricia Urquiola



## Descrizione

---

l'ispirazione deriva dai portacenere, un tempo popolari, ripieni di sabbia. Così è nata la serie di elementi di servizio, composta da tre varianti, da utilizzare come piano d'appoggio in numerose situazioni. Sollevando i vassoi è possibile sfruttare il vano interno come contenitore, mentre per i rivestimenti esterni tessuto e pelle offrono un'ampia gamma di colori.

## Informazioni tecniche

---

**Struttura interna**

materiale termoplastico

**Imbottitura struttura interna**

scaglie di poliuretano e PET, fodera in fibra sintetica

**Vassoio**

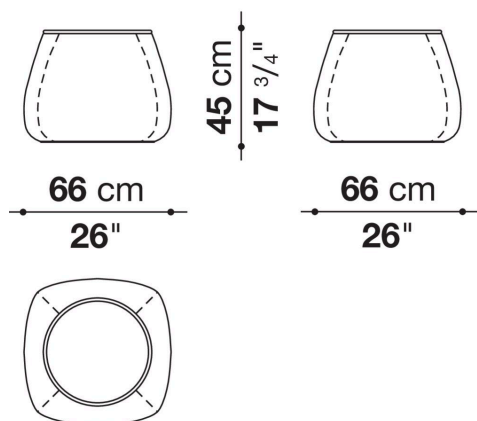
lamiera d'acciaio

**Rivestimento**

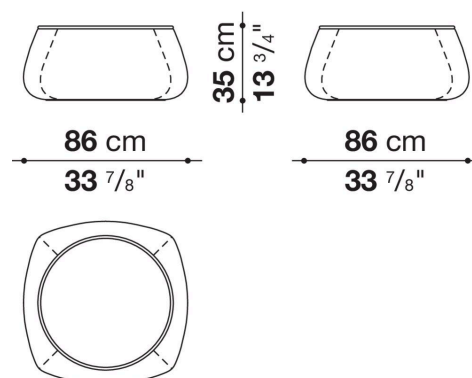
tessuto o pelle

# Disegni tecnici

## FF66



## FF86



## LF116

