

Diesis

Tavolini

1979

Antonio Citterio Paolo Nava



Descrizione

Intramontabile come il divano omonimo dal quale riprende i sostegni in pressofusione di alluminio. Due versioni importanti per le dimensioni in marmo; la terza più leggera con due piani, uno in vetro trasparente molato, l'altro rivestito in cuoio.

Informazioni tecniche

Piano (TDS150)

vetro

Piano (TDS_190M)

marmo (finitura naturale, finitura poliestere opaca o finitura poliestere lucida)

Sottopiano (TDS150)

pannello in multistrato di legno

Rivestimento sottopiano (TDS150)

cuoio

Struttura di sostegno e piedini

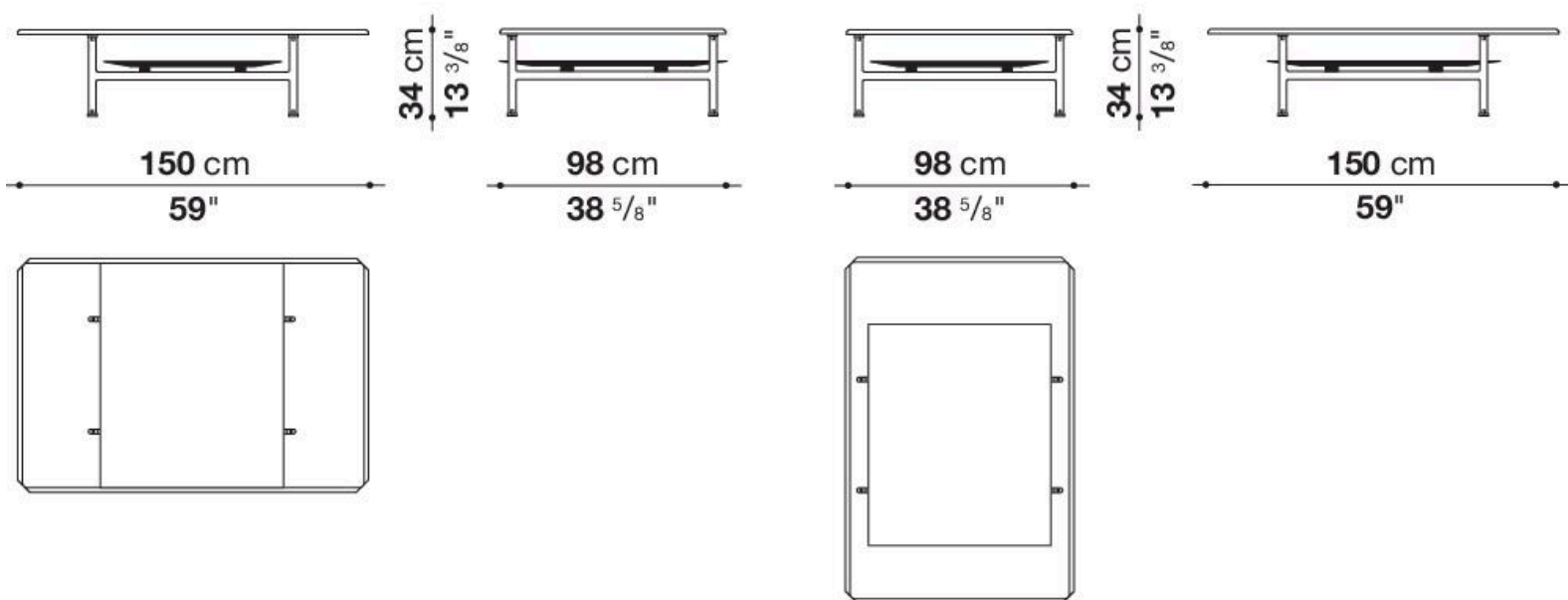
fusione d'alluminio e tubolari d'acciaio

Puntali

materiale plastico

Disegni tecnici

TDS150



TDS_190M

