

Richard

LETTI

2017

Antonio Citterio



Descrizione

Il letto Richard è proposto in differenti dimensioni con rivestimenti in tessuto o pelle. A definirne il design, la fascia alta che corre lungo il perimetro e il dettaglio sartoriale della cuciture con inserito un profilo al vivo. L'altezza delle fasce laterali permette di alloggiare diverse tipologie di reti, da quelle fisse tradizionali a quelle con meccanismo manuale di testata e pediera.

Informazioni tecniche

Telaio interno

tubolari e profilati d'acciaio

Imbottitura telaio interno

schiuma di poliuretano flessibile a freddo Bayfit®, fibra di poliestere

Piedini

tubolari e profilati d'acciaio

Puntali

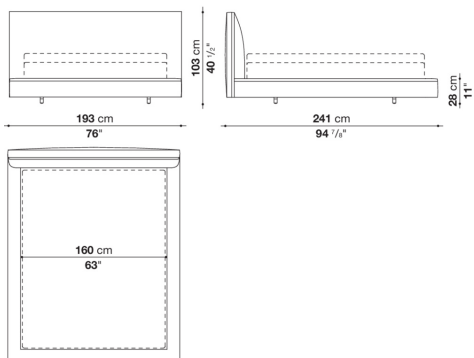
materiale termoplastico

Rivestimento

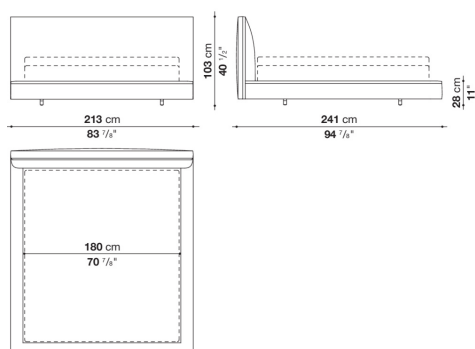
tessuto o pelle (profili in materiale plastico)

Disegni tecnici

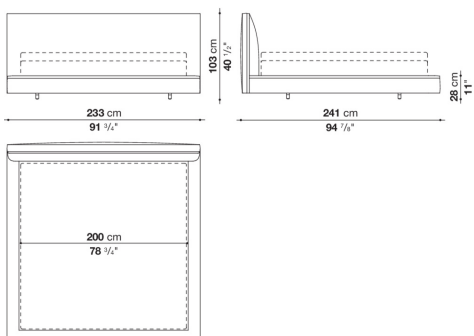
LRA160



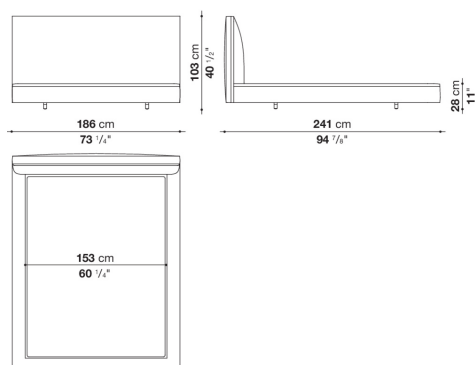
LRA180



LRA200



LRA153



LRA193

