

Shelf

CONTENITORI ZONA GIORNO

2006

Naoto Fukasawa



Descrizione

Il bianco omogeneo del Corian®, gli spessori ridotti, il forte segno geometrico del disegno rendono le librerie Shelf pezzi esclusivi, presenze importanti e insieme quasi immateriali. Quattro le dimensioni, tre posizionabili anche al centro della stanza per dividere e schermare; una da appendere a parete.

Informazioni tecniche

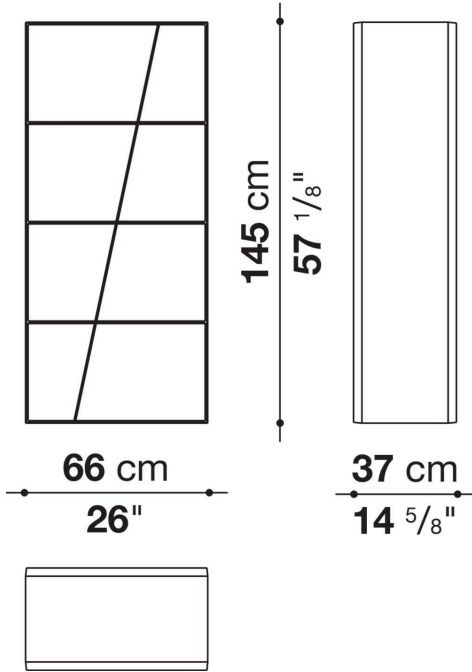
Struttura

DuPont™ Corian® (materiale acrilico)

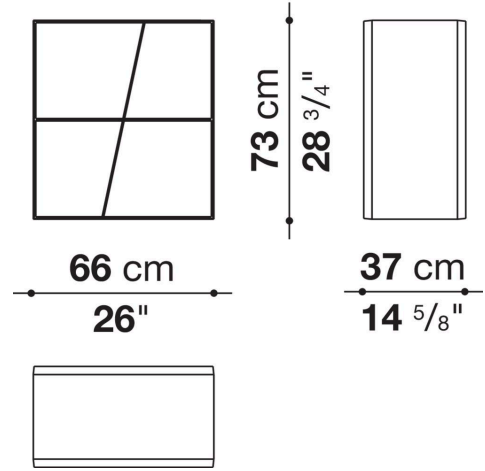
Aste di fissaggio a muro (SL180)

profilati d'acciaio zincato

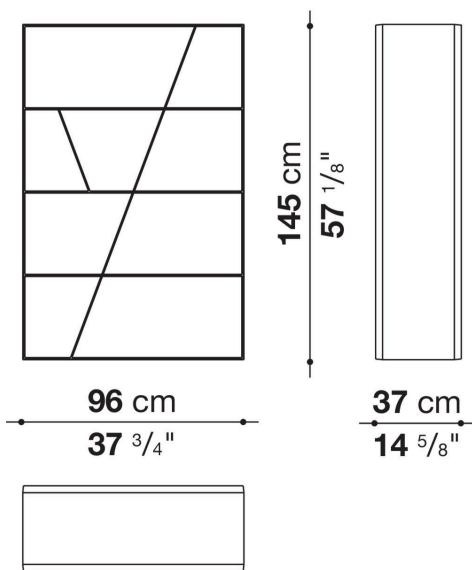
SL66



SL66_1



SL96



SL180

