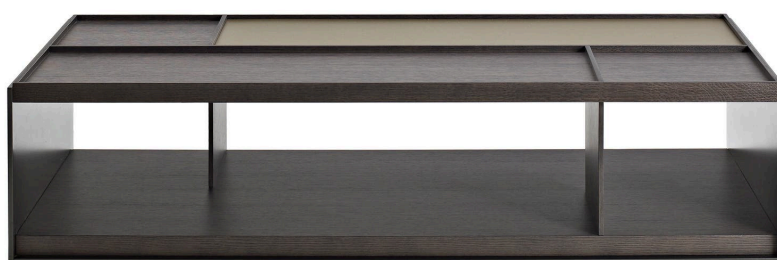


# Surface

TAVOLINI

2010

Vincent Van Duysen



## Descrizione

---

Minimal, geometrica e lineare, quasi modulare, Surface è una serie di tavolini multiuso, altamente personalizzabili e ispirati, secondo le parole del progettista, a un dipinto di Piet Mondrian e alle forme scultoree di Donald Judd. Abbinando con sapienza legno, metallo e coloriture satinare e lucide, esprimono una poetica progettuale che si muove tra riduzione delle forme, essenzialità dei materiali e palette di colori naturali. Una sobrietà che non è frutto di semplificazione, ma al contrario di una sottile ricerca di equilibri.

## Informazioni tecniche

---

**Struttura (TSF120-TSF150A-TSF150B)**

pannello in particelle di legno impiallacciato

**Struttura (TSF120V-TSF150AV-TSF150BV-TSF150CV)**

legno massello, pannello in particelle di legno impiallacciato

**Inserto (TSF120V-TSF150AV-TSF150BV-TSF150CV)**

pannello in fibra di legno MDF

**Fianco**

lamiera d'acciaio o pannello in laminato stratificato HPL

**Zoccolo**

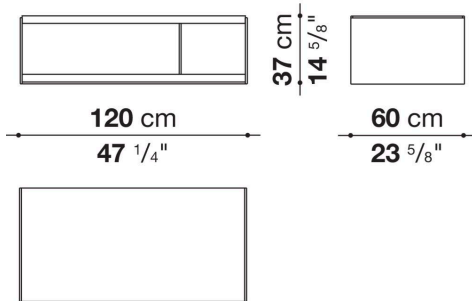
trafilati d'acciaio o pannello in laminato stratificato HPL

**Piedini regolabili**

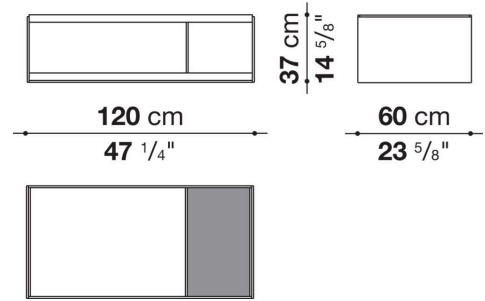
acciaio e materiale plastico

# Disegni tecnici

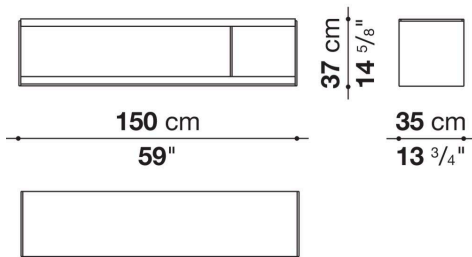
**TSF120**



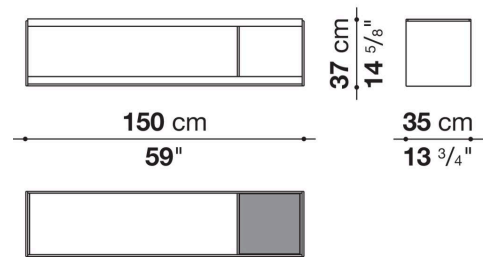
**TSF120V**



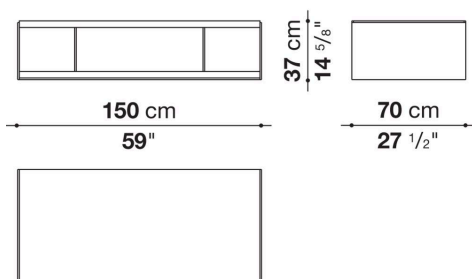
**TSF150A**



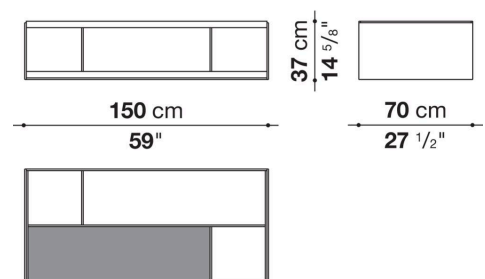
**TSF150AV**



**TSF150B**



**TSF150BV**



**TSF150CV**

