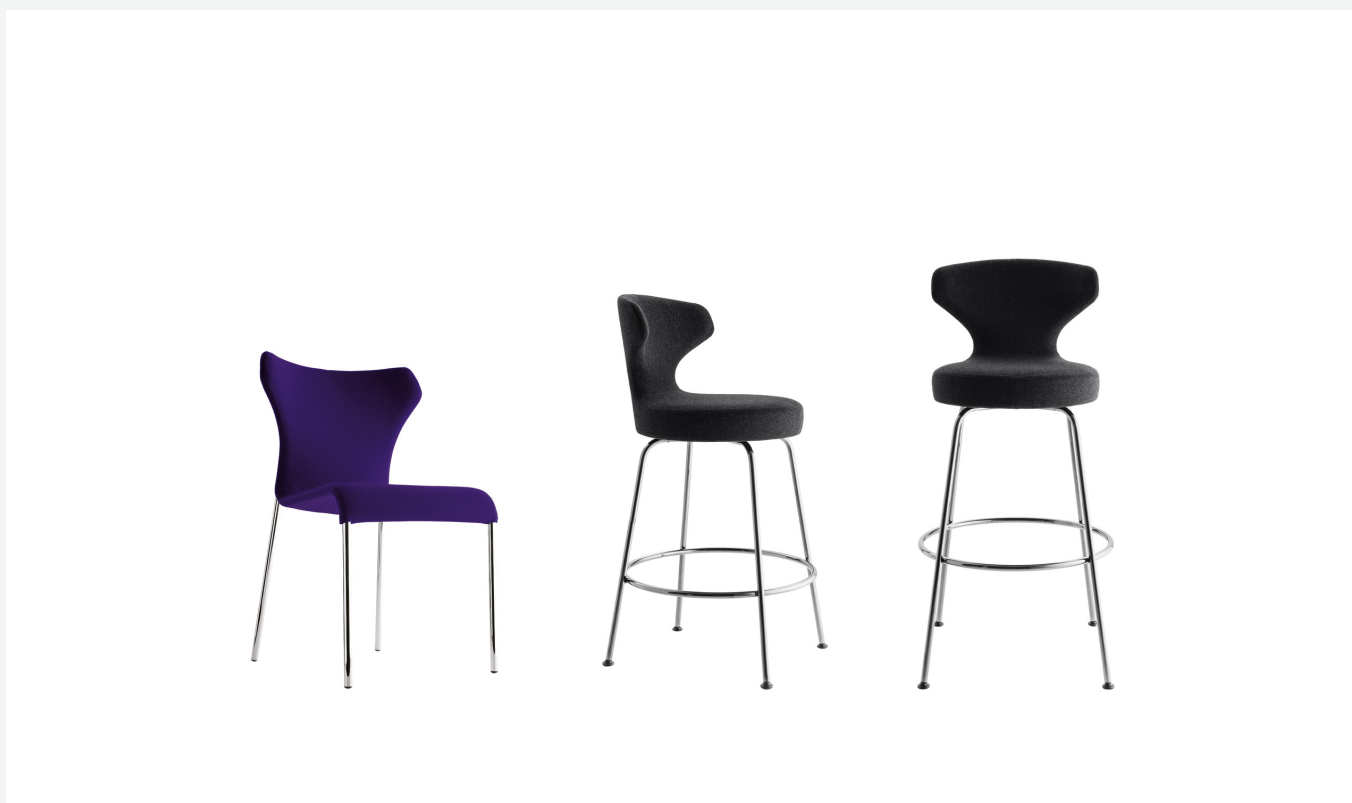


Papilio

SEDIE

2008

Naoto Fukasawa



Descrizione

Sedia e sgabello in due altezze, Papilio ha un disegno che consente sia una postura formale sia una posizione più rilassata appoggiandosi ad una delle “ali” dello schienale, ispirate proprio alle ali di una farfalla, dal latino appunto “papilio”. L’equilibrio formale deriva dallo spessore costante della scocca e dall’andamento della seduta, sinuosa nella parte alta per poi risolversi nella leggera struttura in acciaio. Rivestita in pelle o in tessuto, Papilio è sfoderabile grazie alla cerniera metallica sullo schienale, dettaglio funzionale e decorativo che caratterizza tutta la serie delle omonime sedute.

Informazioni tecniche

Telaio interno

scocca in materiale termoplastico

Imbottitura telaio interno

schiuma di poliuretano flessibile a freddo Bayfit®, fodera in fibra di poliestere

Gambe

tubi e profilati d'acciaio

Puntali

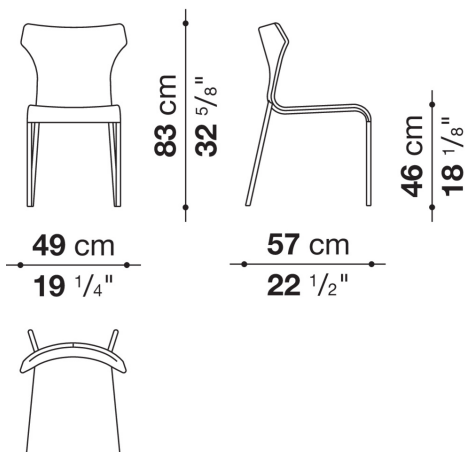
materiale termoplastico

Rivestimento

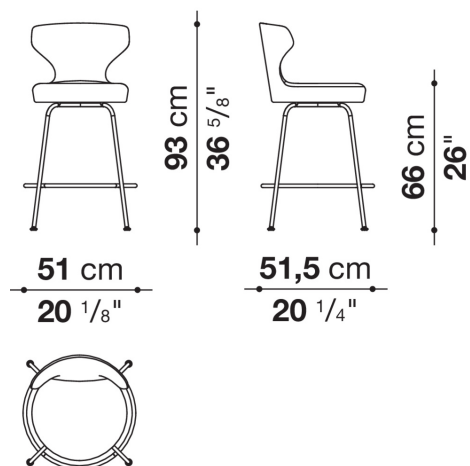
tessuto o pelle in categorie limitate

Disegni tecnici

PA



SP51B



SP51A

